

Návod k používání

Obsluha zařízení je povinná si podrobně prostudovat tento návod k používání

Výrobek	název:	Super tichá automatická vodárna
	typ:	SSA
Výrobce	název:	NORIA s.r.o.
	adresa:	Tavíkovice 166, 671 40, Tavíkovice
	IČO:	24126306



OBSAH

1	ÚVOD.....	2
2	POPIS PŘEDPOKLÁDANÉHO POUŽITÍ ZAŘÍZENÍ	2
3	OBECNÝ POPIS ZAŘÍZENÍ	2
4	BEZPEČNOSTNÍ POKYNY PRO OBSLUHU	2
4.1	Bezpečnostní pokyny	2
4.2	Bezpečnostní pokyny pro obsluhu.....	3
5	ELEKTRICKÉ VYBAVENÍ PRACOVÍŠTĚ.....	3
5.1	Hodnoty elektrické instalace.....	3
5.2	Připojení pracoviště na síť.....	3
6	TECHNICKÉ PARAMETRY ZAŘÍZENÍ.....	3
7	POKYNY PRO ZAJIŠTĚNÍ BEZPEČNÉ DOPRAVY, MANIPULACE A SKLADOVÁNÍ.....	3
8	FUNKCE ZAŘÍZENÍ	4
9	POKYNY K MONTÁŽI, INSTALACI A PŘIPOJENÍ.....	4
9.1	Příprava zařízení k provozu.....	4
9.2	Sací potrubí.....	4
10	KONTROLA ZAŘÍZENÍ PŘED SPUŠTĚNÍM	4
11	VÝSTRAHY TÝKAJÍCÍ SE ZAKÁZANÝCH ZPŮSOBŮ POUŽITÍ	5
12	OVLÁDÁNÍ ZAŘÍZENÍ.....	5
13	SPUŠTĚNÍ.....	5
14	BEZPEČNOST PRÁCE NA ELEKTRICKÉM ZAŘÍZENÍ.....	5
14.1	Povinnosti provozovatele.....	6
14.2	Obsluha elektrického zařízení	6
15	POPIS OPERACÍ PŘI SEŘIZOVÁNÍ A ÚDRŽBĚ	6
15.1	Seřízení a obnovení nastavení	6
15.2	Seřízení tlakového spínače.....	6
16	UPOZORNĚNÍ PRO ÚDRŽBU	7
17	POSTUP, KTERÝ JE NUTNO DODRŽET V PŘÍPADĚ HAVÁRIE NEBO PORUCHY.....	8
18	LIKVIDACE VÝROBKU A JEHO ČÁSTÍ.....	8
19	ZÁRUKA	9
19.1	Upozornění pro spotřebitele.....	9
19.2	Záruční podmínky	9
20	POŽÁRNÍ BEZPEČNOST.....	10
21	DOPORUČENÝ POSTUP PRO ČISTĚNÍ HYDRAULICKÉ ČÁSTI DOMÁCÍ VODÁRNY SSA.....	11

1 ÚVOD

Povinností uživatele a obsluhy je řádně se seznámit před zahájením práce s návodem k používání. Obsahuje důležité informace o bezpečnosti práce, údržbě a je nutné ho považovat za součást zařízení. Bezporuchová, bezpečná práce se zařízením a jeho životnost do značné míry závisí na jeho správné a pečlivé údržbě.

Jestliže Vám budou některé informace v návodu nesrozumitelné, obraťte se na výrobce zařízení. Doporučujeme Vám vyhotovit si po doplnění údajů o koupi zařízení kopii „Návodu k používání“ a originál si pečlivě uschovat pro případ ztráty nebo poškození.

2 POPIS PŘEDPOKLÁDANÉHO POUŽITÍ ZAŘÍZENÍ

Super tiché automatické vodárny řady SSA jsou určeny k čerpání neagresivní vody neobsahující pevné částice o teplotě maximálně +40°C. Čerpadlo není určeno na čerpání kapalin s obsahem abrazivních příměsí (písek apod.), provazů, umělých vláken, umělých textilií apod. PH vody musí být v rozsahu 5,5 až 8,5 a relativní vlhkost prostředí, ve kterém je zařízení provozováno nesmí překročit 85%.

Použití jakýmkoliv jiným způsobem než uvádí výrobce je v rozporu s určením zařízení! Toto zařízení musí být provozováno pouze osobami, jež dobře znají jeho vlastnosti a jsou obeznámeny s příslušnými předpisy jeho provozu. Jakékoliv svévolné změny provedené na tomto zařízení bez svolení, zbavují výrobce zodpovědnosti za následné škody nebo zranění! Pokud charakter zařízení umožňuje jeho použití i k jiným účelům, které nejsou vyjmenovány v jeho určení nebo zakázaných činnostech, je uživatel povinen (pokud chce tuto činnost provádět) toto konání konzultovat s výrobcem.

3 OBECNÝ POPIS ZAŘÍZENÍ



Super tichá automatická vodárna obsahuje čerpadlo, membránovou tlakovou nádobu, plovákový spínač, tlakový spínač a elektronické ovládání s dvojitou tepelnou ochranou čerpadla pro dosažení stabilního tlaku vody. Poskytuje vysoký výkon, její použití eliminuje časté zapínání a vypínání čerpadla, nestabilní tlak vody a problémy s hlukem motoru.

4 BEZPEČNOSTNÍ POKYNY PRO OBSLUHU

Tyto pokyny jsou v návodu k používání označeny tímto výstražným bezpečnostním symbolem:



- POZOR HROZÍ OHROŽENÍ ZDRAVÍ, NEBO POŠKOZENÍ MAJETKU
- VELMI DŮLEŽITÉ INFORMACE PRO OBSLUHU
- VŠEOBECNÉ INFORMACE PRO OBSLUHU

4.1 Bezpečnostní pokyny

Části pod elektrickým napětím mohou způsobit těžká nebo smrtelná poranění. Zapojení, instalaci, uvedení do provozu a rovněž i údržby a opravy může provádět jen kvalifikovaný, proškolený personál při dodržování:

- Ustanovení tohoto návodu k používání.
- Aktuálně platných předpisů týkajících se bezpečnosti práce a úrazové prevence.
-



NEPOKOUŠEJTE SE UVÉST ZAŘÍZENÍ DO PROVOZU, POKUD JSTE NEPŘEČETLI VŠECHNY NÁVODY DODANÉ VÝROBCEM A NEPOROZUMĚLI JSTE POSTUPU!

4.2 Bezpečnostní pokyny pro obsluhu

(tyto pokyny musí obsluha zařízení dodržovat)

- Dříve než začnete jakkoliv obsluhovat zařízení, pečlivě si přečtete tento návod k používání včetně ostatních návodů od dílčích zařízení.
- Bezpodmínečně dodržujte bezpečnostní pokyny obsažené v tomto návodu k používání.
- Poškozené zařízení nesmí být nikdy uvedeno do provozu.
- Zařízení smějí obsluhovat pouze pracovníci starší 18ti let, duševně a tělesně způsobilí, proškoleni a pověřeni obsluhou zařízení.
- Zařízení není určeno k používání osobami (včetně dětí) se sníženými fyzickými, smyslovými nebo mentálními schopnostmi, anebo s nedostatkem zkušeností a vědomostí, pokud jim osoba zodpovědná za jejich bezpečnost neposkytuje dohled nebo je nepoučila o používání spotřebiče. Děti by měly být pod dohledem, aby bylo zajištěno, že si se zařízením nehrají.
- Pracovníci provádějící obsluhu a údržbu zařízení musí být prokazatelně seznámeni s tímto návodem k používání.
- Seřizování, údržbu a čištění zařízení provádějte pouze při vypnutém a zajištěném hlavním vypínači a odpojeném elektrickém přívodu.
- Bezpečnostní značení na zařízení udržujte v čitelném stavu.

5 ELEKTRICKÉ VYBAVENÍ PRACOVNÍŠTĚ

5.1 Hodnoty elektrické instalace

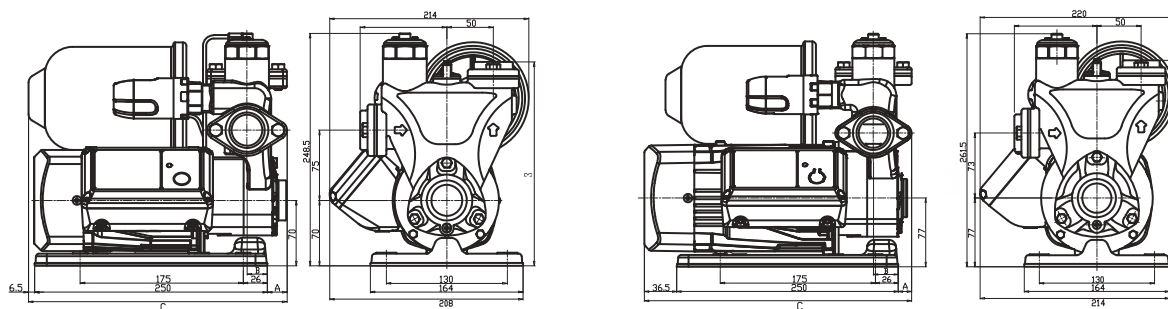
Provozní napětí 230 V /N/PE 50 Hz.

5.2 Připojení pracoviště na síť

Hodnota provozního napětí musí souhlasit s údaji uvedenými na štítku zařízení. Správná činnost elektrického zařízení je zajištěna při povoleném kolísání jmenovité hodnoty napájecího napětí -15%, +10%. Všechny modely SSA se dodávají se zástrčkou a napájecím kabelem. Zřízení vybavené zástrčkou a napájecím kabelem lze zapojit přímo do zdroje síťového napětí.

6 TECHNICKÉ PARAMETRY ZAŘÍZENÍ

model	napětí [V]	příkon		výtlak		průtok		proud		max. teplota		
		[HP]	[W]	jmenovitý [m]	maximální [m]	jmenovitý [l/mín]	maximální [l/mín]	jmenovitý [A]	maximální [A]	vody [°C]	připojení	hmotnost [kg]
SSA-400	230	0,5	400	14,5	35	32	55	1,7	2,4	40	1"	11,0
SSA-600	230	0,75	600	15,5	40	43	70	2,7	4,2	40	1"	13,0
SSA-800	230	1	800	17	45	50	80	3,1	5,2	40	1"	14,5



SSA-400

SSA-600, SSA-800

7 POKYNY PRO ZAJIŠTĚNÍ BEZPEČNÉ DOPRAVY, MANIPULACE A SKLADOVÁNÍ

Nové zařízení se musí skladovat v suchých prostorech. Zařízení se přepravuje v obalu. Při přepravě je důležité zabezpečit čerpadlo proti samovolnému pohybu a dbát na ostatní bezpečnostní opatření.

8 FUNKCE ZAŘÍZENÍ

Čerpaná kapalina je nasávána přes sací otvory do tělesa čerpadla. Otáčivý pohyb hřídele elektromotoru je přenášený na hydraulickou část čerpadla. Během otáčení oběžného kola v hydraulické části je kapalina dopravována do výtlačného potrubí. Chod čerpadla je automaticky regulovaný tlakovým a plovákovým spínačem.

9 POKYNY K MONTÁŽI, INSTALACI A PŘIPOJENÍ

9.1 Příprava zařízení k provozu



Před instalací zařízení se ujistěte, že je přívodní kabel odpojen od zdroje elektrické energie. Důležitá je vizuální kontrola přívodního kabelu, který musí být odpojen.



1. Základna čerpadla musí být dostatečně pevná, aby dokázala pohltit veškeré vibrace motoru, a čerpadlo musí být k této základně pevně přišroubováno.
2. Doporučujeme vytvořit odpovídající odtokový systém, který by zabránil vzniku škod v případě netěsnosti, obzvláště u vnitřních instalací. V případě venkovní instalace je nutné systém uzavřít do krytu, který bude odolný proti vlivům počasí a současně dostatečně větraný, aby byl zajištěn odvod tepla z motoru.
3. Čerpadlo by mělo být nainstalováno co nejbližší zdroji vody.
4. V případě napojení na ohřívač vody je nutné mezi čerpadlo (odtokové potrubí) a ohřívač vody nainstalovat zpětný ventil, aby nemohlo dojít ke zpětnému toku páry o vysokém tlaku. Záporný vstupní tlak je nutný také pro prevenci kavitace.
5. Pokud není k dispozici vodní zdroj, doporučujeme čerpadlo vypnout, a to navzdory skutečnosti, že obsahuje funkci vypnutí při běhu na sucho.
6. Čerpadlo má vestavěný zpětný ventil. Na sání není nutné instalovat žádný další ventil.
7. Aby nedošlo k poškození nábytku, neinstalujte čerpadlo na strop, koberec nebo do blízkosti elektrických zařízení; v případě venkovní instalace musí být zakryto stanem.

9.2 Sací potrubí



1. Sací potrubí by mělo být co nejkratší a nejrovnější, s minimálním počtem ohybů. Vnitřní průměr sacího potrubí musí být roven nebo větší než průměr připojení pro sání na čerpadle.
2. Při sací výšce přes 4 metry musí mít sací potrubí větší průměr než připojení pro sání na čerpadle.
3. Před instalací je nutné odstranit ochranné gumové vrstvy nacházející se ve středech těsnění přírub na sání/odtoku.
4. Dávejte pozor, aby do čerpadla nepronikly žádné cizí předměty (zbytky lepidla, nečistoty, písek, atd.), jinak nebude čerpadlo fungovat správně. Tomuto problému lze zabránit použitím dodávaného sítka.
5. Potrubní spoje musí být pečlivě sesazené, aby nedocházelo k únikům. Netěsnost na sacím potrubí způsobí ztrátu sacího výkonu čerpadla a netěsnost na výstupním potrubí způsobí časté zapínání a vypínání čerpadla, a to i v situacích, kdy není z výstupního potrubí odebírána voda.
6. Propojení mezi sacím potrubím a čerpadlem musí být vzduchotěsné a sací potrubí musí být umístěno tak, aby mělo sklon směrem nahoru nebo, aby bylo vzhledem k čerpadlu vodorovné (aby nedocházelo ke vzniku vzduchových kapes).
 - Při instalaci sacího potrubí by měl být na sacím potrubí, pod úrovní vody, nainstalován patní ventil.
 - Pokud je jako sací potrubí používána hadice, musí být nebortivá.
 - Za účelem minimalizace tlakového spádu musí mít výstupní potrubí alespoň stejný průměr jako vstup pro připojení potrubí na čerpadle.

10 KONTROLA ZAŘÍZENÍ PŘED SPUŠTĚNÍM



Před spuštěním zařízení (čerpadla) je nutné:

- zapojit a utěsnit rozvody vody
- naplnit čerpadlo vodou, protože běh na sucho způsobí nevratné poškození mechanického těsnění
- zařízení nesmí být spuštěno na sucho a ani nesmí být v provozu na sucho

11 VÝSTRAHY TÝKAJÍCÍ SE ZAKÁZANÝCH ZPŮSOBŮ POUŽITÍ



- je zakázáno spouštět nebo provozovat zařízení (čerpadlo) na sucho
- je zakázáno čerpadlo používat k čerpání jakýkoliv chemikálií (hořlaviny, kyseliny, louhy apod.) či agresivních organických látek.

12 OVLÁDÁNÍ ZAŘÍZENÍ

Zařízení je již správně nastaveno z výroby.

- Zapnutí se provede tak, že se síťová šňůra s vidlicí připojí do zásuvky 230V. Zapnutí signalizuje svítící červená LED
- Tlačítko „MANUAL START“ se používá pro ruční nasátí vody do sacího potrubí
- LED signalizují 4 provozní stavy:
 - Svítící červená LED – pohotovostní režim, nečerpá
 - Svítící zelená LED – čerpá
 - Blikající červená LED – přehřáté čerpadlo
 - Blikající zelená LED – není voda

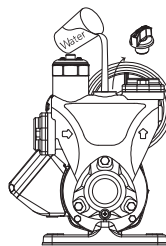
13 SPUŠTĚNÍ



Před zahájením provozu je bezpodmínečně nutné naplnit čerpadlo vodou, protože běh na sucho způsobí nevratné poškození mechanického těsnění.

1. Při instalaci v místě, kde nemá čerpadlo k dispozici kladný vstupní tlak, postupujte tak, jak je znázorněno na obrázku a podle níže uvedeného popisu:

- a) sejměte zátku plnění
- b) doplňujte vodu do plnicí komory, dokud z ní neunikne veškerý vzduch
- c) vraťte zátku na místo.



2. Při instalaci v místě, kde se vstup čerpadla nachází pod vodním zdrojem, sejměte zátku plnicí komory a nechte vodu do plnicí komory natékat tak dlouho, dokud z ní neunikne veškerý vzduch.
3. Po delší odstavce čerpadla je nutné zkontrolovat jeho zalití.
4. Pokud při instalaci v místě, kde se čerpadlo nachází nad vodním zdrojem (sací výška), nezačne do čerpadla proudit voda po 2 minutách od jeho spuštění, tak stisknutím tlačítka MANUAL START (ruční spuštění) přinutíte čerpadlo nasávat vodu až do naplnění sacího potrubí.
5. Překontrolujte zdroj napětí a poté čerpadlo připojte k elektrické síti.
6. Otevřete kohoutek nebo spotřebiče na výstupní straně. Po několika sekundách by měla voda začít proudit.
7. Po vyčerpání vody zkontrolujte fungování systému automatického vypínání a zapínání několikanásobným otevřením a uzavřením spotřebičů na výstupní straně.

14 BEZPEČNOST PRÁCE NA ELEKTRICKÉM ZAŘÍZENÍ



Jestliže je během provozu zjištěna závada na elektrickém zařízení, musí se zařízení ihned vypnout. Zapojení elektrické instalace, zapojení zařízení a jeho kontroly či opravy mohou provádět pouze pracovníci s příslušnou kvalifikací o odborné způsobilosti v elektrotechnice. Elektrické zařízení vyžaduje plánovanou a pravidelnou údržbu, která je předpokladem bezpečné a spolehlivé práce a podstatného prodloužení životnosti celého zařízení. Při periodických prohlídkách rovněž kontrolujeme dostatečné utažení všech šroubových spojů kontaktů jednotlivých ovládacích přístrojů.

14.1 Povinnosti provozovatele

- Udržovat elektrické zařízení v trvale bezpečném a spolehlivém stavu, který odpovídá platným elektrotechnickým předpisům
- Konat pravidelné kontroly a revize elektrického zařízení ve stanovených lhůtách
- Zajistit, aby do elektrického zařízení pracovního stroje nezasahovaly nedovoleným způsobem osoby bez elektrotechnické kvalifikace (laici) a nekonaly v nich žádné práce ve smyslu platných norem a předpisů
- S dovolenou obsluhou a bezpečnostními předpisy prokazatelně seznámit všechny osoby, které budou předmětné el. zařízení obsluhovat, s možným nebezpečím úrazu elektřinou.

14.2 Obsluha elektrického zařízení

- Obsluhovat elektrická zařízení smějí jen osoby s kvalifikací požadovanou pro příslušné zařízení.
- Při obsluze elektrického zařízení musí obsluhující dbát příslušných návodů a instrukcí a místních provozních předpisů k jeho používání, jakož i na to, aby zařízení nebylo nadměrně přetěžováno nebo jinak poškozováno.
- Zjistí-li se při obsluze závada na zařízení (např. poškození izolace, zápach po spálenině, kouř, neobvykle hlučný nebo nárazový chod elektrického zařízení, silné brčení, trhavý rozběh, nadměrné oteplení některé části elektrického zařízení, jiskření, brnění od elektrického proudu), musí se elektrické zařízení ihned vypnout odpojením zástrčky napájecího kabelu od zdroje síťového napětí a zajistit odbornou opravu.



POŠKOZENÁ ELEKTRICKÁ ZAŘÍZENÍ SE NESMĚJÍ POUŽÍVAT.

15 POPIS OPERACÍ PŘI SEŘÍZOVÁNÍ A ÚDRŽBĚ

PŘED ZÁSAHEM DO ZAŘÍZENÍ:

- přesvědčte se, že zařízení není připojeno na elektrický rozvod
- přesvědčte se, že zařízení není pod tlakem

ZAJISTĚTE PRACOVIŠTĚ TAK, ABY NEMOHLO DOJÍT K ZNOVU PŘIPOJENÍ ZAŘÍZENÍ K:

- elektrické soustavě

15.1 Seřízení a obnovení nastavení

Ve většině aplikací nevyžadují čerpadla řady SSA při provozu za normálních podmínek žádné seřízení. Seřízení je nutné pouze v případě, když je vstupní tlak vyšší, než je ve výrobě přednastavený rozsah. Důrazně doporučujeme, aby toto seřízení provedl odborník. Přednastavený tlak z výroby je 2bary.

15.2 Seřízení tlakového spínače

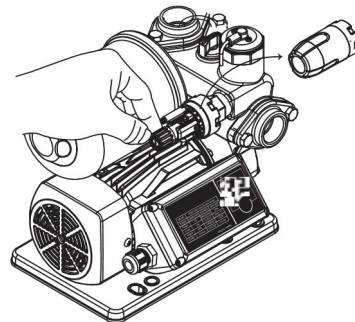
Podle obr. 1 upravte nastavení tlakového spínače. Ověřte, že je systém naplněn. Čerpadlo je dodáváno s tlakovým spínačem s přednastaveným tlakem. Toto nastavení je vhodné pro většinu aplikací. V některých případech může být nutné použít jiný tlak. Tento tlak můžete nastavit následujícím postupem. Nicméně důrazně doporučujeme, aby toto seřízení provedl odborník.

Pokyny pro seřízení tlaku (obr. 1) - Otevřete kryt pro seřízení tlaku.:

1. Pokud se čerpadlo nespustí po otevření kohoutku, otáčejte po směru hodinových ručiček (+), dokud se nespustí.
2. Pokud se čerpadlo nezastaví, když není odebírána žádná voda, otáčejte proti směru hodinových ručiček (-), dokud se nezastaví.
3. Po provedení seřízení čerpadlo několikrát zapněte a vypněte a zkontrolujte, jestli funguje normálním způsobem. Zavřete kryt pro seřízení tlaku.



Toto čerpadlo není určeno k dlouhodobému provozu s nízkým průtokem, například s pomalu se uzavírajícími plovákovými ventily nebo kohoutky s nízkým průtokem. V takovém případě by bylo nutné nainstalovat další tlakovou nádobu o dostatečném objemu, aby nedocházelo k opakovanému zapínání a vypínání. Netěsnost odtokového potrubí a netěsné kohoutky jednotku poškodí v důsledku opakovaného zapínání a vypínání.



obr.1

16 UPOZORNĚNÍ PRO ÚDRŽBU

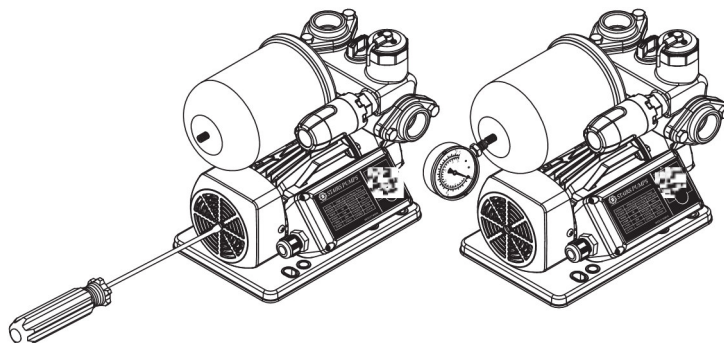


JAKÉKOLIV OPRAVY MOHOU BÝT PROVÁDĚNY POUZE VE VYPNUTÉM A ZAJIŠTĚNÉM STAVU.

POKUD JE SÍŤOVÁ ŠŤŮRA POŠKOZENÁ, MUSÍ JI VYMĚNIT VÝROBCE, JEHO SERVISNÍ SLUŽBA, NEBO PODOBNĚ KVALIFIKOVANÁ OSOBA, ABY SE PŘEDEŠLO NEBEZPEČÍ.

Za normálních provozních podmínek a při dodržení následujících bodů nevyžaduje čerpadlo žádnou údržbu:

1. Pravidelně kontrolujte stav zpětného ventilu a sítka (je-li používáno).
2. Pokud nebudete čerpadlo dlouho používat, je nutné jej důkladně vypláchnout čistou vodou, vypustit a uskladnit na suchém místě.
3. Pokud dochází po delší době nečinnosti k zasekávání čerpadla, použijte k uvolnění motoru otvor pro šroubovák nacházející se na hřídelovém konci motoru. Zasuňte šroubovák do otvoru v hřídeli motoru tak, jak vidíte na obrázku níže a otočením motor uvolněte. Pokud se tímto způsobem nepodaří problém vyřešit, bude nutné zařízení demontovat.
4. Každých 6 měsíců a po delší odstavce zkontrolujte tlak vzduchu v nádobě. Tlak vzduchu v nádobě zkontrolujete tak, že vypnete napájení, otevřením kohoutku na odtokovém potrubí vypustíte z čerpadla tlak, odšroubujete černý plastový kryt a podle obrázku níže nasadíte na ventil přesný tlakoměr.



5. Pokud čerpadlo běží s vysokými otáčkami a vyskytují se následující problémy, je nutné jej vypnout a problémy vyřešit:
 - Nevytéká žádná voda (bliká zelená kontrolka)
 - Nevytéká dostatek vody
 - Nadměrné vibrace
 - Zahřívání motoru
 - Čerpadlo se zahřívá (bliká červená kontrolka)
6. Nedovolte, aby se čerpadlo neustále zapínalo a vypínalo, protože se tím snižuje životnost motoru.
7. K opakovanému zapínání a vypínání dochází u tlakových jednotek, když dojde k poklesu tlaku v nádobě nebo při netěsnosti odtokového potrubí.

POKUD JE DOMÁČÍ VODÁRNA NA DOBU DELŠÍ NEŽ 1 MĚSÍC ODTAVENA Z PROVOZU, VYŽADUJE PŘED OPĚTOVNÝM SPUŠTĚNÍM PREVENTIVNÍ KONTROLU A ÚDRŽBU HYDRAULICKÉ ČÁSTI.

Postup pro kontrolu a čištění je uveden na konci tohoto návodu v kapitole číslo 21. Tento postup, doporučujeme preventivně provádět 1x ročně, výrazně prodlouží celkovou životnost výrobku.

17 POSTUP, KTERÝ JE NUTNO DODRŽET V PŘÍPADĚ HAVÁRIE NEBO PORUCHY

Problém	Příčina	Odstranění
1. Čerpadlo se nespustí	a) Absence zdroje napájení	Připojte zdroj napájení.
	b) Nesprávné napětí	Zkontrolujte napájecí napětí.
	c) Nevhodné nastavení tlaku	Upravte tlak, viz kapitola č. 15.2 v tomto návodu.
	d) Zaseknuté čerpadlo	Nasazením šroubováku na konec hřídele motoru zkontrolujte, jestli se motor může volně otáčet a kontaktujte dodavatele čerpadla.
2. Výpadky provozu čerpadla	a) Zaseknuté čerpadlo	viz. 1.d).
	b) Přetížený nebo přehřátý motor	Po vychladnutí motoru se čerpadlo znovu spustí. Pokud se nespustí nebo se tento problém vyskytuje příliš často, kontaktujte dodavatele čerpadla.
	c) Nedostatečný zdroj vody	Zkontrolujte zdroj vody a případné zablokování přírodního potrubí.
3. Čerpadlo se spustí, když není žádný odběr vody	a) Netěsnost v potrubí	Opravte netěsnost.
	b) Vadný zpětný ventil	Ventil vyčistěte nebo vyměňte.
	c) Čerpadlo nasává vzduch	Zkontrolujte sací potrubí a přívod vody.
4. Čerpadlo se příliš často zapíná a vypíná	a) Netěsnost sacího potrubí nebo vzduch ve vodě.	Zkontrolujte sací potrubí a přívod vody.
	b) Příliš nízký průtok.	Nastavte kohoutek do polohy pro vyšší průtok.
5. Úraz elektrickým proudem	a) Neúčinné uzemnění	Opravte uzemnění.
6. Čerpadlo se po ukončení odběru vody nezastaví	a) Závada v zásobování vodou nebo nasávání vzduchu	Vypněte napájení a otevřením plnicí zátky vypusťte vzduch. Poté čerpadlo znovu spusťte. V případě dlouhého sacího potrubí vypněte napájení a ověřte, jestli je přívod vody v pořádku.
	b) Nastavení tlaku je příliš vysoké	Upravte tlak, viz kapitola č. 15.2 v tomto návodu.
	c) Netěsnost v potrubí	Opravte netěsnost.
7. Čerpadlo funguje normálně, ale s velice nízkým průtokem	a) Nedostatečný zdroj vody	Zkontrolujte zdroj vody a případné zablokování přírodního potrubí.

18 LIKVIDACE VÝROBKU A JEHO ČÁSTÍ

(ekologie likvidace zařízení)

- při závěrečném vyřazení zařízení z provozu (po skončení jeho životnosti), mějte na paměti zájem a hledisko ochrany životního prostředí a recyklační možnosti (obecně): vypusťte obsah tekutin do speciálně k tomu určených kontejnerů – a to takové kapaliny jako motorový olej, převodový olej, chladicí a čistící tekutiny, a odešlete je do specializovaných zařízení, zlikvidujte toxické odpady (např. baterie, elektronika) podle předpisů oddělte plastické materiály a nabídněte je pro recyklaci, oddělte kovové části podle typu pro šrotování
- je nutné, aby se majitel zařízení při odstraňování (zneškodňování) odpadů z hlediska péče o zdravé životní podmínky a ochrany životního prostředí řídil zákonem o odpadech, je tedy nutné, aby vzniklé odpady nabídl provozovatelům zařízení ke zneškodňování odpadů - jedná se zejména o kovy, oleje, maziva, plastické hmoty atd
- dbejte platných ekologických předpisů!

19 ZÁRUKA

19.1 Upozornění pro spotřebitele

- je důležité zkontrolovat, jestli prodejna řádně a čitelně doplnila záruční list typem a výrobním číslem čerpadla, datem předání a razítkem prodejny
- dbejte na to, aby připojení k elektrické síti bylo provedeno oprávněnou firmou, která do záručního listu musí doplnit údaje o jištění a zapojení a potvrdit jejich realizaci razítkem a datem připojení
- hlavní pozornost je třeba věnovat podmínkám instalace a provozu, protože jejich nedodržování může mít za následek destrukci elektrického motoru. Na takové poškození se záruka nevztahuje
- v případě, že reklamáce bude neoprávněná, může servisní organizace požadovat úhradu nákladů spojených s posouzením reklamáce
- servisní střediska a obchodní organizace jsou připravené vám poradit a pomoci ve všech případech záručních i mimozáručních oprav

19.2 Záruční podmínky

Na zařízení se vztahuje záruční doba 36 měsíců od data prodeje, nejdéle však 48 měsíců od data vyskladnění. Nedodržení maximální 48 měsíční doby pro vyexpedování se považuje za nepřiměřeně dlouhé skladování na prodejně a záruku nad tuto hranici přebírá prodejna. Jestliže spotřebitel bude reklamovat vadný výrobek během záruční doby, bude reklamáce uznána a výrobek bezplatně opraven jen v případě, že:

- k reklamaci bude předložen řádně vyplněný záruční list, včetně potvrzení o jištění a odborném zapojení a doklad o zakoupení výrobku
- výrobek byl použit pouze pro účely vymezené tímto Návodem k používání
- výrobek byl používán správně a udržován podle Návodu k používání
- v průběhu montáže a provozu byly splněny podmínky uvedené v Návodu k používání
- výrobek byl správně jištěný proti přetížení
- výrobek nebyl vystaven nepříznivému vnějšímu vlivu, např. elektromagnetickému poli, přepětí v síti, přepětí nebo zkratu na vstupech či výstupech, napětí vzniklému při elektrostatickém výboji (včetně blesku), chybnému napájecímu napětí
- na výrobku nebyly kýmkoliv provedeny žádné opravy, úpravy, modifikace, změny konstrukce nebo adaptace ke změně nebo rozšíření funkcí výrobku oproti zakoupenému provedení
- výrobek nebyl mechanicky poškozen
- výrobek byl používán v souladu se zákony, technickými normami či bezpečnostními předpisy platnými v Evropském společenství a též na vstupy a výstupy výrobku jsou přivedeny výrobky vyhovující těmto normám.

Spotřebitel uplatňuje reklamaci u nejbližší společnosti určené pro realizaci záručních oprav, nebo u výrobce. Záruční oprava se uskutečňuje přímo u spotřebitele, nebo v dílnách servisní organizace, nebo u autorizovaného prodejce. Záruční opravy se zapisují do záručního listu. Servisní organizace zaznamená dobu od uplatnění nároku na opravu do převzetí opraveného výrobku spotřebitelem nebo datum, do kterého je spotřebitel po zakončení opravy výrobek povinen převzít. O tuto dobu se prodlužuje záruční lhůta. Záruka se nevztahuje na vady vzniklé v důsledku přirozeného opotřebování během provozu, na vady způsobené vnějšími příčinami nebo přepravou.

20 POŽÁRNÍ BEZPEČNOST



Protože výrobce nevybavuje zařízení hasebními prostředky, je uživatel povinen zabezpečit objekt, kde je zařízení instalováno, vhodnými hasebními prostředky schváleného typu, v odpovídajícím množství, umístěnými na viditelném místě a chráněnými proti poškození a zneužití. Hasicí přístroje podléhají pravidelným kontrolám a obsluha musí být prokazatelně seznámena s jejich používáním, tak jak to požaduje příslušný zákon a vyhláška – „povinností uživatele zajistit pracoviště podle příslušné vyhlášky, tj. na vhodné místo instalovat ruční hasicí přístroj.“ V souvislosti s výše uvedeným upozorněním a v souladu s ustanovením příslušného zákona je uživatel povinen si počínat tak, aby nedošlo ke vzniku požáru. To znamená, že za provozu zařízení nesmí být v jeho blízkosti skladovány hořlavé kapaliny, nebo jiné nebezpečné látky a plyny, dále se nesmí používat otevřený oheň, nesmí se kouřit a musí se dodržovat výrobcem doporučený pracovní postup.

- Je zakázáno hasit zařízení pod elektrickým napětím vodním nebo pěnovým hasicím přístrojem! Nebezpečí úrazu elektrickým proudem!
- Elektrické zařízení se nesmí hasit vodou! Doporučeno: přístroj práškový, sněhový nebo halonový a obsluha musí být seznámena s jeho používáním.
- Nebezpečí požáru zvyšuje zanedbávání údržby, zejména usazené hořlavé látky (kapaliny, prach apod.) na elektrických částech, prach usazený na žebrování elektromotoru snižující odvod tepla a závady v elektroinstalaci.
- V případě požáru dodržujte požární instrukce dle daného pracoviště.

	<h3>ES PROHLÁŠENÍ O SHODĚ</h3> <p>podle zákona č. 22/1997 Sb., § 13 ve znění zákona č. 71/2000 Sb., zákona č. 102/2001 Sb., zákona č. 205/2002 Sb., zákona č. 226/2003 Sb., zákona č. 277/2003 Sb., zákona č. 186/2006 Sb., zákona č. 229/2006 Sb., zákona č. 481/2008 Sb., zákona č. 281/2009 Sb., zákona č. 490/2009 Sb., zákona č. 155/2010 Sb., zákona č. 34/2011 Sb., zákona č. 100/2013 Sb., zákona č. 64/2014 Sb., zákona č. 91/2016 Sb. a v souladu se zákonem 90/2016 Sb.</p>
POPIS:	Automatická domácí vodárna
TYP:	SSA
PROVEDENÍ:	SSA-400, SSA-600, SSA-800
VÝROBCE:	NORIA s.r.o.
ADRESA:	Tavíkovice 166, 671 40, Tavíkovice, Česká republika
IČ:	24126306
DIČ:	CZ24126306
<p>prohlašuje výhradně na vlastní zodpovědnost, že výše uvedené strojní zařízení splňuje všechna příslušná ustanovení předmětných předpisů Evropského společenství:</p>	
ES 2006/42/ES, 2009/127/ES, 2012/32/EU - NV č. 176/2008 Sb., o technických požadavcích na strojní zařízení, ve znění NV č.170/2011 Sb. a NV č. 229/2012 Sb. (dle přílohy II A)	
ES 2014/35/ES - NV č. 118/2016 Sb., o harmonizaci právních předpisů členských států týkajících se dodávání elektrických zařízení určených pro používání v určitých mezích napětí na trh	
ES 2014/30/ES - NV č. 117/2016 Sb., o harmonizaci právních předpisů členských států týkajících se elektromagnetické kompatibility	
ES 2014/29/ES - NV č. 119/2016 Sb., kterým se stanoví požadavky na jednoduché tlakové nádoby	
a příslušné předpisy a normy, které z těchto nařízení (směrnic) vyplývají.	
ZVOLENÝ POSTUP POSUZOVÁNÍ SHODY:	Posouzení shody za stanovených podmínek (výrobcem nebo distributorem). Zákon č. 22/1997 Sb., ve znění změn, § 12 odst. 3, písm. a)
MÍSTO:	Tavíkovice
DATUM:	2.1.2017

21 DOPORUČENÝ POSTUP PRO ČISTĚNÍ HYDRAULICKÉ ČÁSTI DOMÁCÍ VODÁRNY SSA

POKYNY PRO UŽIVATELE:



- Vypnout napájení a ovládání pro domácí vodárnu SSA. Ujistěte, že je přívodní kabel odpojen od zdroje elektrické energie. Důležitá je vizuální kontrola přívodního kabelu, který musí být ve stavu „odpojeno“.
- Vypustit všechnu vodu z výtlačového systému za domácí vodárnou.
- Odpojit sací a výtlačové potrubí a domácí vodárnu uvolnit tak, aby s ní bylo možné dále manipulovat.
- Dále postupovat dle níže uvedených obrázků:

1 - povolit tři šestihranné šrouby M6



2 - opatrně sundat celý kryt i s expanzní nádobou a tlakovým spínačem



3 - očistit hydraulickou část



4 – zkontrolovat gumové těsnění, hydraulickou část usadit zpět, nasadit kryt a opatrně dotáhnout tři šestihranné šrouby.



ZÁRUČNÍ LIST / ZÁRUČNÝ LIST

Výrobek / Výrobok:	Super tichá automatická vodárna
typ:	SSA
Výrobce / Výrobca:	NORIA, s. r. o.
adresa:	Tavíkovice 166, 671 40, Tavíkovice
IČO:	24126306

Úplné výrobní číslo / Úplné výrobné číslo	Datum prodeje / Dátum predaja
---	-------------------------------

Údaje o prodávajícím, razítko a podpis prodávajícího
 Údaje o predávajúcom, pečiatka a podpis predávajúceho

Zapojení a uvedení do provozu provedl: Zapojenie a uvedenie do prevádzky vykonal:	Datum zapojení / Dátum zapojenia
--	----------------------------------

Datum a popis opravy / Dátum a popis opravy	Razítko a podpis / Pečiatka a podpis
---	--------------------------------------

Datum a popis opravy / Dátum a popis opravy	Razítko a podpis / Pečiatka a podpis
---	--------------------------------------