

# ŘADA GF PONORNÁ ČERPADLA S ŘEZÁKEM



VÝKON: 1.0 ÷ 7.5 [kW]

MAX. DOPRAVNÍ VÝŠKA: 53 [m]

MAX. PRŮTOK: 33 [m<sup>3</sup>/hod]

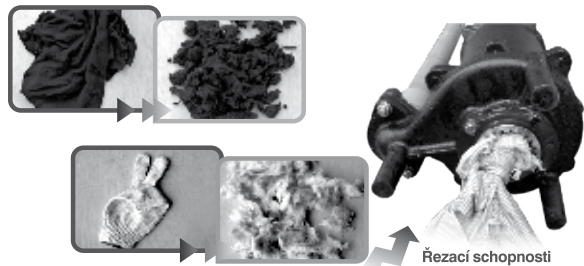


## ■ ZNAČENÍ ČERPADEL

Příklad: **32** **GF** **2** **1.0** **F** **H**  
 Výtlačné hrdlo [mm] Typ čerpadla Počet pólů Výkon [kW] Plovák Hydraulika s vyšší dopr. výškou

## ■ VLASTNOSTI

- ▶ Robustní litinová konstrukce odolávající velké zátěži.
- ▶ Standardní výbava: epoxidovou pryskyřicí utěsněná kabelová vývodka a kabel, suchý motor s vysokou účinností, dvojitá mechanická ucpávka v olejové komoře, doplňková tepelná ochrana, zdvojené spodní kuličkové ložisko.
- ▶ Tělo řezáku a kruhový nůž jsou vyrobeny z korozivzdorné chromové oceli a kaleny na 55-60 stupňů Rockwela.

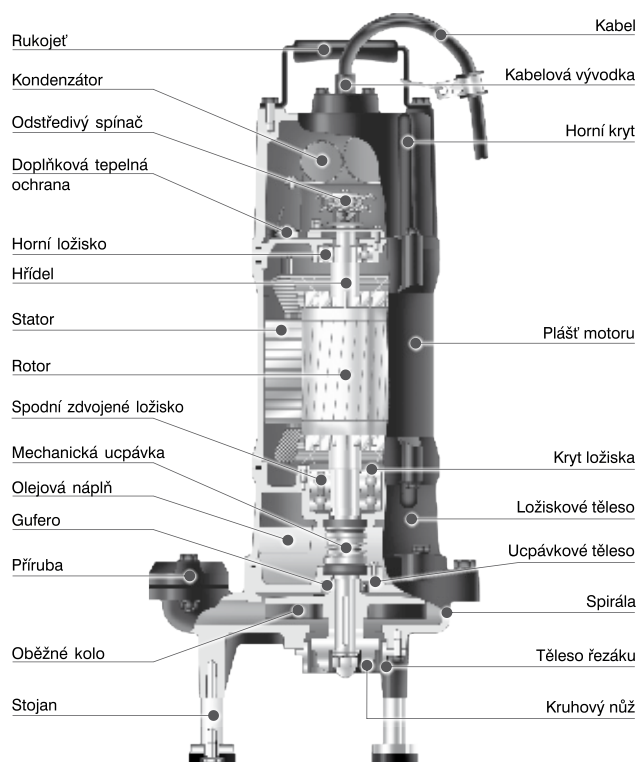


## ■ POUŽITÍ

- ▶ V tlakových odpadních systémech.
- ▶ Odvod odpadních vod z rodiných a bytových domů, rekreačních zařízení a hotelů.
- ▶ Doprava odpadních vod z komerčních objektů, průmyslových závodů a nemocnic, dále ze škol, kanalizačních sys-

témů pod úroveň gravitačních sběračů, kanalizačních systémů parků apod.

- ▶ Doprava nejrůznějších odpadních vod a kalů, které obsahují měkké předměty jako jsou zdravotní vložky, plastové sáčky, tkaniny a utěrky na jedno použití apod.
- ▶ Odpadní vody NESMÍ obsahovat abrazivní a tvrdé materiály.



# PONORNÁ ČERPADLA S ŘEZÁKEM

## 32GF21.0 • 32GF21.5 • 32GF22.2 • 40GF21.5 • 40GF22.2

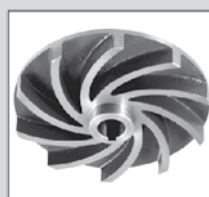
### ■ TECHNICKÉ PARAMETRY

Čerpaná kapalina	Teplota kapaliny [°C]	0 ÷ 40	
	Charakter kapaliny	Odpadní voda a splašky	
	Hodnota pHmax	6 ÷ 9	
Čerpadlo	Konstrukce	Oběžné kolo	Otevřené, typ vortex
		Konstrukce řezání	Drcení
		Mechanická ucpávka	Dvojitá mechanická ucpávka
		Horní ložisko	Kuličkové ložisko
		Spodní ložisko	Dvojité kuličkové ložisko (32GF21.0 – jednoduché)
	Materiál	Spirála	Šedá litina 0.6020
		Oběžné kolo	Šedá litina 0.6020
		Těleso řezáku	Chromová ocel - HCR 1.4125
		Kruhový nůž	Chromová ocel - HCR 1.4125
		Mechanická ucpávka	SiC/SiC
Motor	Typ	Suchý motor	
	Počet pólů • Krytí	2P • IP68	
	Izolace • Frekvence	Třída F	
	Fáze • Napětí	1F / 3F • 230 V / 400 V	
	Automatické odpojení	Doplňková tepelná ochrana	
	Materiál	Plášť motoru	Šedá litina 0.6020
		Hlavní hřídel	Nerez 1.4000
Kabel • Délka		H07 RNF • 10 m	



32GF21.0 • 32GF21.5  
• 32GF22.2

40GF21.5 • 40GF22.2



Otevřené oběžné kolo



Otevřené oběžné kolo

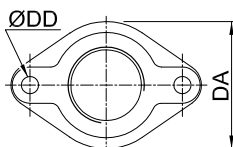
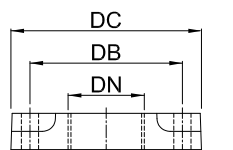


Těleso řezáku a kruhový nůž

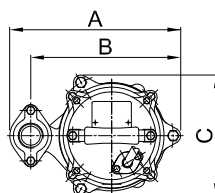
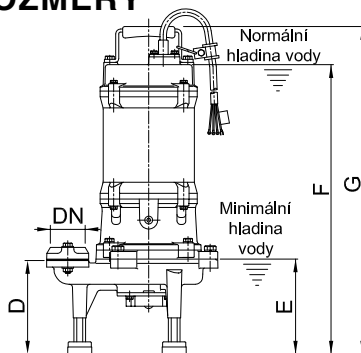
Typ	Výkon motoru [kW]	Výtláčné hrdlo [mm]	Jmenovité parametry		Maximální parametry		Průchodnost [mm]	Hmotnost		Fáze	1Ø	3Ø	Plovák*		
			Dopr. výška [m]	Průtok [m³/h]	Dopr. výška [m]	Průtok [m³/h]		1Ø [kg]	3Ø [kg]				230V	400V	
32GF21.0(F)	1,0	32	17	3,6	21	7,8		27	25	Proud [A]	6,4	2,3	ano	ne	
32GF21.5	1,5	32	23	3,6	26	9		32					3,4	ne	ne
32GF22.2	2,2	32	29	3,6	32	9,9		36					4,8	ne	ne
40GF21.5	1,5	32	23	3,6	26	9		32					3,4	ne	ne
40GF22.2	2,2	32	29	3,6	32	9,9		36					4,8	ne	ne

\*Varianta čerpadla s plovákem – v typovém označení – F

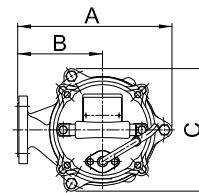
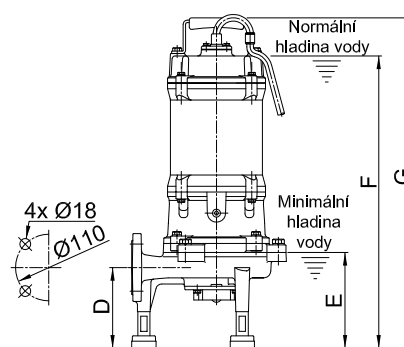
### ■ PŘÍRUBA



### ■ ROZMĚRY



32GF21.0 • 32GF21.5 • 32GF22.2

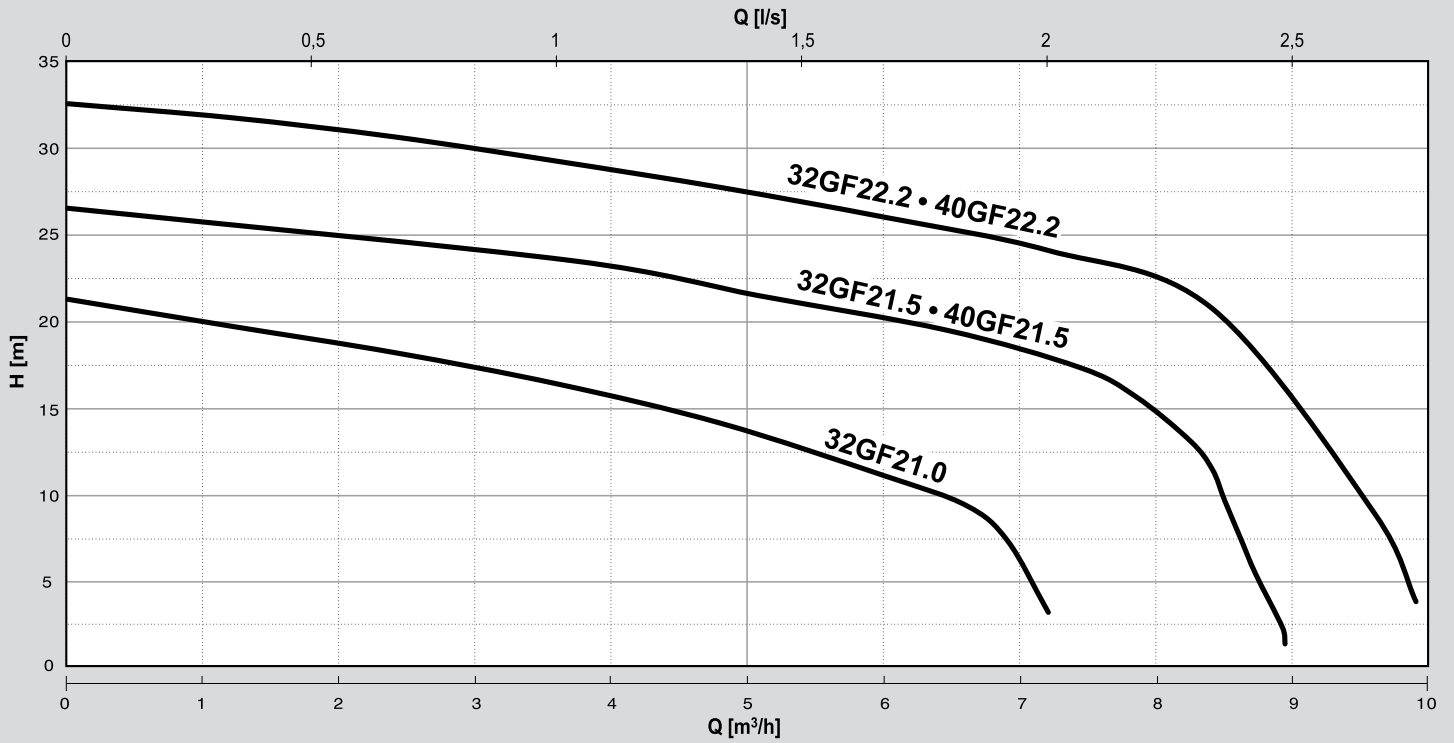


40GF21.5 • 40GF22.2

Typ	Rozměry [mm]						
	DN	Závit	DA	DB	DC	DD	Diry
32GF21.0	32	R 1 1/4"	70	84	105	9,5	2
32GF21.5	32	R 1 1/4"	70	84	105	9,5	2
32GF22.2	32	R 1 1/4"	70	84	105	9,5	2

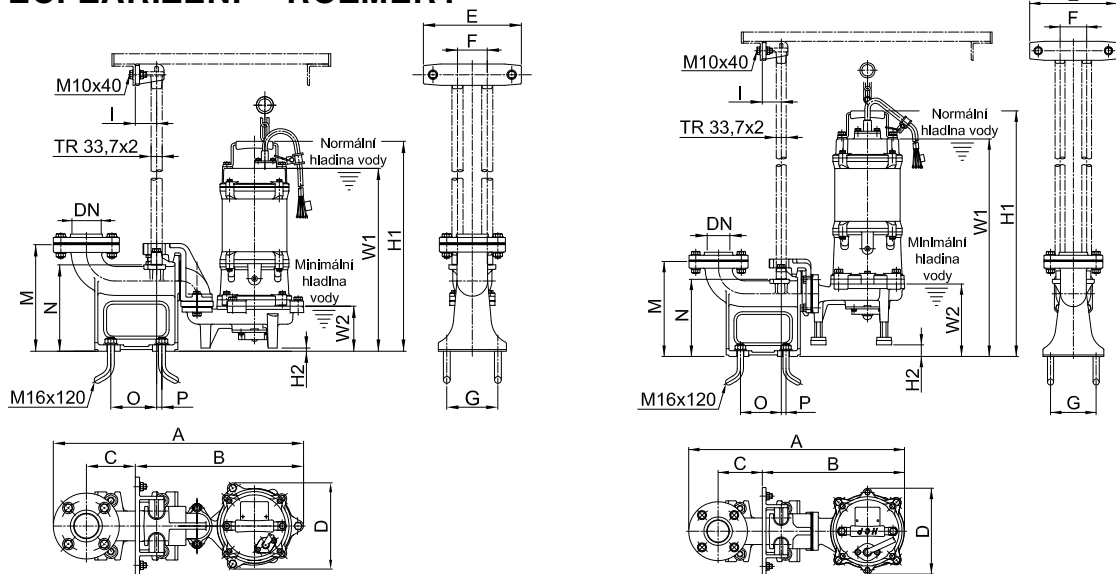
Typ	Rozměry [mm]									
	DN	A	B	C	D	E	1Ø	3Ø	1Ø	3Ø
32GF21.0	32	249	214	177	156	160	498	473	555	530
32GF21.5	32	285	250	203	156	160		483		546
32GF22.2	32	285	250	203	156	160		483		546
40GF21.5		255	140	203	133	160		483		546
40GF22.2		255	140	203	133	160		483		546

## ■ KŘIVKY VÝKONU



Typ	Q [m³/hod]	2	4	6	8	10	12	14	16	18
32GF21.0	H [m]	18,9	15,8	11,4						
32GF21.5		25,0	22,8	20,0	15,0					
32GF22.2		31,1	28,6	26,0	22,3					
40GF21.5		25,0	22,8	20,0	15,0					
40GF22.2		31,1	28,6	26,0	22,3					

## ■ SPOUŠTĚCÍ ZAŘÍZENÍ – ROZMĚRY



32GF21.0 • 32GF21.5 • 32GF22.2 : T50E

40GF21.5 • 40GF22.2 : T50F

Typ	Rozměry [mm]																			
	DN	Závit	A	B	C	D	E	F	G	I	M	N	O	P	W1	W2	H1	H2		
32GF21.0	50	R2"	546	364	105	177	215	70	120	50	240	202	108	12	457	432	118	514	489	19
32GF21.5	50	R2"	583	400	105	203	215	70	120	50	240	202	108	12	442	118		505	505	20
32GF22.2	50	R2"	583	400	105	203	215	70	120	50	240	202	108	12	442	118		505	505	20
40GF21.5	50	R2"	567	384	105	203	215	70	120	50	240	202	108	12	515	190		578	578	32
40GF22.2	50	R2"	567	384	115	203	215	70	120	50	240	202	108	12	515	190		578	578	32

# PONORNÁ ČERPADLA S ŘEZÁKEM

## 50GF22.2 • 50GF23.7

## 50GF25.5 • 50GF25.5H • 50GF27.5 • 50GF27.5H

### ■ TECHNICKÉ PARAMETRY

Čerpaná kapalina	Teplota kapaliny [°C]	0 ÷ 40	
	Charakter kapaliny	Odpadní voda a splašky	
	Hodnota pHmax	6 ÷ 9	
Čerpadlo	Konstrukce	Oběžné kolo	Otevřené, typ vortex
		Konstrukce řezání	Drcení
		Mechanická ucpávka	Dvojitá mechanická ucpávka
		Horní ložisko	Kuličkové ložisko
		Spodní ložisko	Dvojité kuličkové ložisko
	Materiál	Spirála	Šedá litina 0.6020
		Oběžné kolo	Šedá litina 0.6020
		Tělo řezáku	Chromová ocel - HCR 1.4125
		Kruhový nůž	Chromová ocel - HCR 1.4125
		Mechanická ucpávka	SiC/SiC
Motor	Typ	Suchý motor	
	Počet pólů • Krytí	2P • IP68	
	Izolace • Frekvence	Třída F (2.2; 3.7kW) • H (5.5; 7.5kW)	
	Fáze • Napětí	3F • 400 V	
	Automatické odpojení	Doplňková tepelná ochrana	
	Materiál	Plášť motoru	Šedá litina 0.6020
		Hlavní hřídel	Nerez 1.4000
Kabel • Délka		H07 RNF • 10 m	



50GF22.2 • 50GF23.7

50GF25.5 • 50GF25.5H  
50GF27.5 • 50GF27.5H



Otevřené oběžné kolo



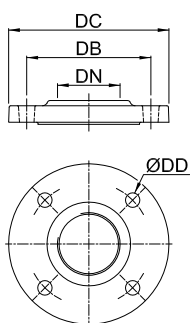
Otevřené oběžné kolo



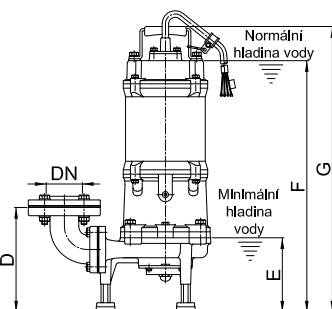
Tělo řezáku a kruhový nůž

Typ	Výkon motoru [kW]	Výtláčné hrdlo [mm]	Jmenovité parametry		Maximální parametry		Průchodnost [mm]	Hmotnost 3Ø [kg]	Fáze	3Ø	Plovák*	
			Dopr. výška [m]	Průtok [m³/h]	Dopr. výška [m]	Průtok [m³/h]						
50GF22.2	2,2	50	20	12	25	19,8	-	44	Proud [A]	400V	5,3	ne
50GF23.7	3,7	50	27	12	31,5	19,8	-	47		7,8	ne	
50GF25.5	5,5	50	24	24	33	33	-	73		11,4	ne	
50GF25.5H	5,5	50	33	15	40	22,2	-	74		11,4	ne	
50GF27.5	7,5	50	35	24	46	33	-	80		15,2	ne	
50GF27.5H	7,5	50	46	15	53	22,2	-	80		15,2	ne	

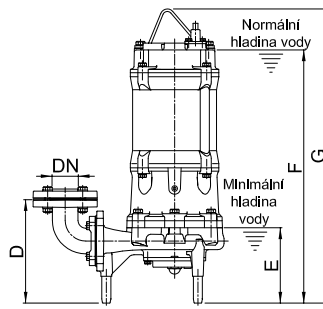
### ■ PŘÍRUBA



### ■ ROZMĚRY



50GF22.2 • 50GF23.7

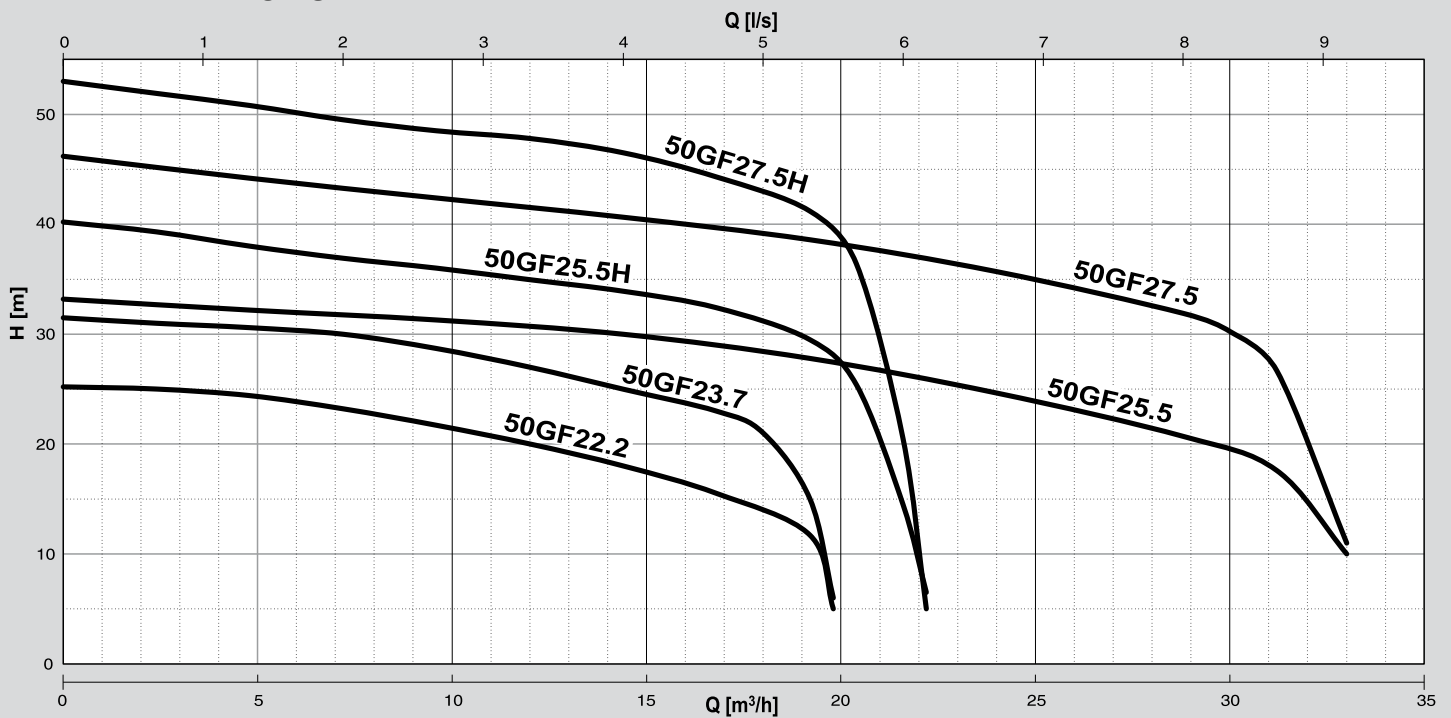


50GF25.5(H) • 50GF27.5(H)

Typ	Rozměry [mm]					
	DN	Závit	DB	DC	DD	Díry
50GF22.2	50	R 2"	120	155	15	4
50GF23.7	50	R 2"	120	155	15	4
50GF25.5	50	R 2"	120	155	15	4
50GF25.5H	50	R 2"	120	155	15	4
50GF27.5	50	R 2"	120	155	15	4
50GF27.5H	50	R 2"	120	155	15	4

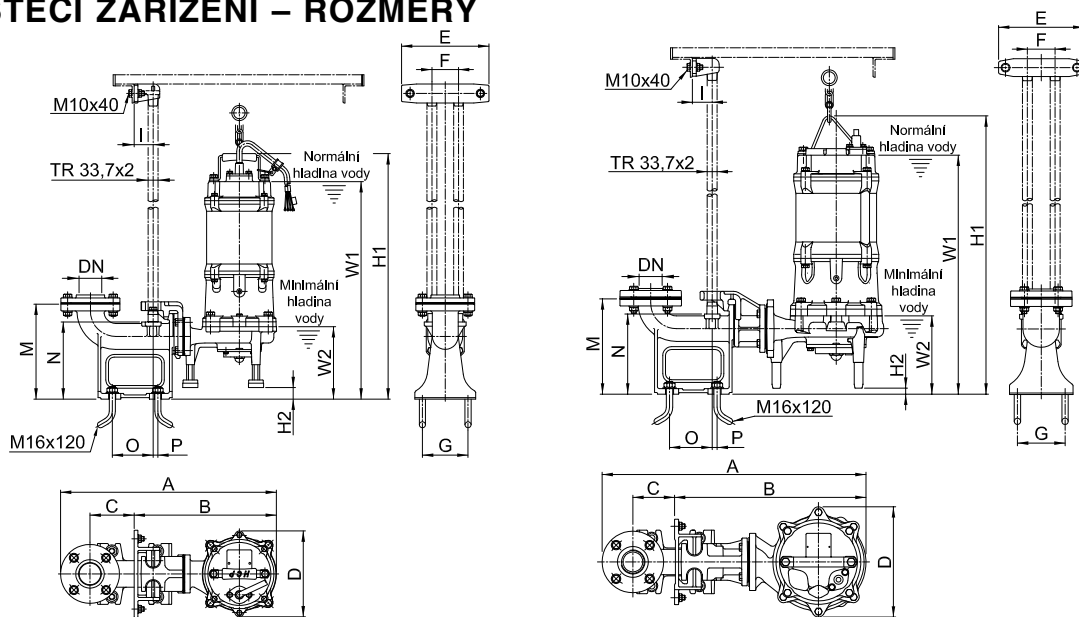
Typ	Rozměry [mm]							
	DN	A	B	C	D	E	F	G
50GF22.2	50	393	316	226	226	180	543	616
50GF23.7	50	393	316	226	226	180	543	616
50GF25.5	50	447	370	279	250	182	612	711
50GF25.5H	50	462	385	279	250	182	612	711
50GF27.5	50	462	385	279	250	182	612	711
50GF27.5H	50	462	385	279	250	182	612	711

## ■ KŘIVKY VÝKONU



Typ	Q [m³/hod]	6	9	12	15	18	21	24	27	30	32
50GF22.2	H [m]	23,7	22,0	20,0	17,6	13,9					
50GF23.7		30,7	29,1	27,0	24,5	21,0					
50GF25.5		31,9	31,2	30,6	29,7	28,2	26,6	24,0	22,1	19,4	14,7
50GF25.5H		37,3	36,2	35,0	33,0	31,0	20,3				
50GF27.5		43,6	42,4	41,4	40,1	39,0	37,4	35,6	32,4	30,1	20
50GF27.5H		50,1	49,0	47,9	46,0	42,9	30,0				

## ■ SPOUŠTĚCÍ ZAŘÍZENÍ – ROZMĚRY



50GF22.2 • 50GF23.7 : T50F

50GF25.5(H) • 50GF27.5(H) : T50G

Typ	Rozměry [mm]																	
	DN	Závit	A	B	C	D	E	F	G	I	M	N	O	P	W1	W2	H1	H2
50GF22.2	50	R 2"	554	372	105	226	215	70	120	50	240	202	108	12	573	191	648	31
50GF23.7	50	R 2"	554	372	105	226	215	70	120	50	240	202	108	12	573	191	648	31
50GF25.5	50	R 2"	665	482	105	279	215	70	120	50	240	202	108	13	627	197	726	15
50GF25.5H	50	R 2"	679	497	105	279	215	70	120	50	240	202	108	13	627	197	726	15
50GF27.5	50	R 2"	679	497	105	279	215	70	120	50	240	202	108	13	627	197	726	15
50GF27.5H	50	R 2"	679	497	105	279	215	70	120	50	240	202	108	13	627	197	726	15



Distributor: