

**Pozor!**  
Přečtěte si tento návod  
před připojením  
do provozu



**NÁVOD PRO OBSLUHU A POUŽITÍ  
PONORNÝCH ČERPADEL  
ŘADY WQ (nr.B)**



**Distributor pro ČR : ČERPADLA KOPRO s.r.o.**  
Prostějovská 232/61, 798 02 Mostkovice  
[www.kopro.cz](http://www.kopro.cz)  
tel. 582 362 752

Tento návod je překladem původního návodu k použití.  
Verze č. 2019/01 WQ nr. B OMNIGENA

ES- Prohlášení o shodě WE 01/2018

VÝROBCE

deklaruje na svou výlučnou odpovědnost, že ponorná čerpadla řady WQ:

Typ ponorného čerpadla:

WQ 2-16-0.25	WQ 10-10-0.75	WQ 25-10-2.2	WQ 0.75 INOX PRO	WQ 125-31-7.5 PREMIUM
WQ 3-13-0.25	WQ 20-40-7.5	WQ 32-7-2.2	WQ 1.1 INOX PRO	WQ 10-10-0.75 z rozdrabniaczem
WQ 3-18-0.55	WQ 20-15-1.5	WQ 35-7-2.2	WQ 7-8-0.75 z rozdrabniaczem	50 QDFU 450 PROFESIONAL
WQ 3-24-0.75	WQ 100-3.5-2.2	WQ 40-6-1.1	WQ 7-12-1.1 z rozdrabniaczem	WQ 15-7-1.1 Septic
WQ 6-7-0.25	WQ 150-10-7.5	WQ 40-10-2.2	PGPP2022	WQ 15-7-1.1 z rozdrabniaczem
WQ 6-14-0.55	WQ 13-10-0.75	50 WQ 0.37-2P	WQ 7-16-1.5 z rozdrabniaczem	WQ 18-10-1.1 Septic z rozdrabniaczem
WQ 6-25-1.1	WQ 145-10-7.5	WQ 15-7-1.1	WQ 10-10-0.55 Economic	WQ 12-30-2.2 z rozdrabniaczem
WQ 6-10-0.37	WQ 50-10-4	WQ 15-14-1.1	WQ 10-10-0.55 Septic	WQ 18-18-0.75 PROFESIONAL
WQ 9-22-2.2	WQ 60-10-4	WQ 15-15-2.2	WQ 27-22-1.5 PREMIUM	WQ DFU 40-12-2.2 PREMIUM
WQ 10-10-0.55	WQ 65-5-1.5	WQ 15-30-4	WQ 27-26-2.2 PREMIUM	WQ DFU 15-12-1.1 PREMIUM
	WQ 75-5-2.2	WQ 15-7-0.55	WQ 105-23-5.5 PREMIUM	MULTI WQ (1100,1500,1800)
			80 QDFU PREMIUM	
			100 QDFU PREMIUM	
			WQ 50-21-2.2 PREMIUM	
			WQ 90-18-3.7 PREMIUM	

➤ jsou ve shodě s dokumenty výrobce

➤ splňuje základní požadavky na bezpečnost obsažené ve směrnici :

- o strojním zařízení 2006/42/EU
- o elektromagnetické komatibilitě 2014/30/EU
- o nízkém napětí 2014/35/EU
- Nařízení ministra hospodářství o postupech posuzování shody výrobků, které používají energii a označování, směrnice Evropského parlamentu a Rady 2009/125/ES a 2005/32/ES

**Čerpadla jsou ve shodě s následujícími harmonizovanými normami:**

PN-EN 809+A1:2009; PN-EN 12723:2004; PN-EN 60335-2-41:2005/A2:2010,  
 PN-EN 60335-2-51:2005/A2:2012, PN-EN 61000-6-1:2008; PN-EN 61000-6-2:2008,  
 PN-EN 61000-6-3:2008, PN-EN 61000-6-4:2008/A1:2012, PN-EN 16297-1:2013-04,  
 PN-EN 16297-2:2013-04, EN 61800-5-1, EN 61800-3+A1:2012, PN-EN 60335-1:2012,  
 PN-EN 60529:2003; PN-EN ISO 12100:2012, PN-EN 61000-6-3:2008/A1:2012;  
 PN-EN 55014-1:2017-06; PN-EN 61000-3-2:2014-10 PN-EN 61000-3-3:2013-10;  
 PN-EN 60204-1:2018-12; PN-EN 61000-6-3:2008/A1:2012

**Jakékoliv změny provedené na výrobku toto prohlášení zruší.**

Osoba odpovědná za přípravu a skladování  
 technické dokumentace v sídle společnosti: Katarzyna Kochanowska

Typ čerpadla .....

Výrobní číslo .....

Świącice, 22.01.2018 r.

Producent:  
 Michał Kochanowski

## Úvod

Děkujeme Vám, že jste si vybrali ponorné čerpadlo řady WQ značky OMNIGENA a doufáme, že čtením tohoto návodu budete seznámeni se zásadami používání stroje, bezpečnostními předpisy při práci a technickými parametry.

Příručka popisuje konstrukci, parametry čerpadla, provozní postupy, dopravu, mazání, údržbu, kontrolu a seřízení. Pomůže to uživateli používat čerpadlo efektivně, hospodárně a bez chyb.

Před zahájením práce je důležité se seznámit se správným způsobem provozu čerpadla. K tomu si pečlivě přečtěte tento návod k použití. V opačném případě může dojít ke zranění osob nebo poškození zařízení.

**POZOR** **TENTO NÁVOD K OBSLUZE je neoddělitelnou součástí přístroje a při prodeji by měl být dodán společně s čerpadlem. Pro identifikaci konkrétního modelu čerpadla je prodávající povinen doplnit do prohlášení o shodě a záručního listu typ čerpadla a výrobní číslo, které je uvedeno na typovém štítku přístroje. Výrobní číslo zařízení obsahuje rok výroby čerpadla.**

Životnost zařízení, stejně jako efektivní a spolehlivý provoz závisí do značné míry od obsluhy a způsobu používání čerpadla. Před uvedením čerpadla do provozu si proto pozorně přečtěte tento návod a pečlivě dodržujte doporučené pokyny. Přístroj by měl být udržován tak, jak je popsáno v tomto návodu. Pokud je zařízení nesprávně používáno nebo upravováno pro změnu parametrů odchylovajících se od původní specifikace výrobce, záruka zaniká.

**POZOR** **Nedodržení pokynů uvedených v této příručce, používání zařízení proti jeho zamýšlenému použití může vést ke ztrátě záruky.**  
**Záruka se nevztahuje na vady způsobené neautorizovanými úpravami, osobně nesouhlasenými s výrobcem - modifikací, a také použitím které není v souladu se zamýšleným použitím.**

## OBSAH:

1 – Bezpečnost .....	str.3
2 – Přeprava a skladování .....	str.4
3 - Obecné informace .....	str.5
4 – Instalace v nádrži s vodou.....	str.7
5 – Zprovoznění, vypnutí čerpadla .....	str.9
6 – Obsluha a údržba čerpadla .....	str.10
7 – Poruchy,jejich příčiny, způsoby odstranění .....	str.17
8 – Hlučnost .....	str.17
9 – Likvidace .....	str.18

## 1. BEZPEČNOST.

1.1 Informace, které jsou označeny níže uvedenými symboly jsou velmi důležité pro bezpečnost uživatele, montáž, provoz a údržbu čerpadla



– obecný symbol nebezpečí. U takového označení existuje upozornění, že nedodržení může představovat ohrožení zdraví nebo života.



– výstražný symbol proti úrazu elektrickým proudem. Nedodržení může vést k úrazu elektrickým proudem a následnému zranění nebo smrti. Před prováděním operací označených tímto symbolem musí být zástrčka čerpadla odpojena od sítě nebo musí být možné uzamknout hlavní vypínač v nulové poloze.

**POZOR** - symbol se v návodu v takových místech , které vám sdělují, jak správně používat čerpadlo, aby nedošlo k poškození samotného zařízení.

## 1.2 Bezpečnostní doporučení.



Čerpadlo nesmí být za žádných okolností jakýmkoliv způsobem připojeno k síti, pokud není instalováno v nádrži nebo bude s čerpadlem vykonávána jakákoliv činnost, protože hrozí, že se může řezací nůž nebo oběžné kolo čerpadla roztočit.

Před zahájením jakékoli činnosti s čerpadlem si pozorně přečtěte informace obsažené v této příručce. Zvláštní pozornost je třeba věnovat těm fragmentům, které jsou označeny symboly odkazujícími na ohrožení osob a materiální škody.

## 1.3 Obsluha.

Čerpadlo nemůže být používáno dětmi a osobami, jejichž fyzický nebo duševní stav to neumožňuje. Pracovníci, kteří montují, používají a udržují čerpadlo, musí být řádně kvalifikovaní jak v elektrických, tak v mechanických záležitostech.

## 1.4 Bezpečnost při práci s čerpadlem.

Jakékoliv práce na čerpadle mohou být prováděny až poté co se ujistíte, že elektrické napájení čerpadla bylo úspěšně odpojeno. Uživatel u čerpadla může provádět údržbářské a čistící práce, jejichž způsob provedení je uveden v kapitole 6 návodu.

Při práci s čerpadlem dodržujte kromě doporučení tohoto návodu k obsluze také všeobecné bezpečnostní a zdravotní předpisy a také další eventuální bezpečnostní předpisy. Nedodržení bezpečnostních podmínek může být nebezpečné pro osoby, životní prostředí a také může způsobit poškození čerpadla.

## 1.5 Opravy a změny konstrukce čerpadla.

Během doby zaručené odpovědnosti za kvalitu výrobku (záruční doby) smí veškeré opravy a změny v konstrukci provádět pouze závod, který je uveden v záručním listu, který je přílohou této příručky. Po uplynutí této doby se doporučuje, aby opravy prováděly specializované závody. Adresy některých závodů naleznete na [www.omnigena.pl](http://www.omnigena.pl). V případě údržbářských a čistících prací by měl uživatel zajistit, aby tyto práce byly prováděny kvalifikovaným personálem, který si pečlivě přečetl tento návod.

## 1.6 Nepovolený způsob použití.

Nedovolené pracovní média jsou: vzduch, hořlavá a výbušná média.

Kapaliny kontaminované organickými sloučeninami, jako jsou barvy, oleje atd.

Čerpadlo může pracovat pouze v rozsahu parametrů, který splňuje danou charakteristiku a zohledňuje varování a doporučení uvedená v tomto návodu a na typovém štítku.

## 2. PŘEPRAVA A SKLADOVÁNÍ.

### 2.1 Přeprava čerpadla.

Mělo by být prováděno prostředky odpovídajícími hmotnosti konkrétního typu čerpadla a se zachováním odpovídajících preventivních opatření. Váhy a rozměry čerpadel naleznete v tabulce č. 1. Čerpadla mohou být přepravována a skladována ve stoje. Čerpadlo bez obalu by se mělo přenášet za rukojeť. Nikdy netahejte za připojovací kabel nebo plovák.

### 2.2 Skladování.

Čerpadlo v originálním obalu může být skladováno při teplotě okolí, ale s ochranou před atmosférickými srážkami. Použité čerpadlo by mělo být skladováno v původním obalu nebo ve stoje. V případě možných minusových teplot musí být čerpadlo vytaženo z vody a odvodněno. Po více než několika dnech skladování před uvedením do provozu zkontrolujte, zda se rotor čerpadla volně otáčí. Metoda kontroly podle bodu 6.4.

### 3. OBECNÉ INFORMACE.

Ponorná čerpadla řady WQ se používají k čerpání odpadních vod nebo čerpání vody ze zatopených místností. Tato čerpadla se používají v různých oblastech, včetně čerpání znečištěné vody, odpadních vod v zemědělských podnicích a obecních podnicích. Mohou být také použity v domácnostech, které potřebují tento typ čerpadel v nouzových případech, jako jsou zatopené sklepy nebo vyprazdňování nádrží. Čerpadla jsou určena pro takzvané pracovní okamžité použití a ne pro trvalý provoz. Čerpadla se zabudovaným řezacím nožem ( z rozdrabiaczem) díky tomu, že řezají pevné částice na menší prvky, umožňují transport surových odpadních vod relativně menšími potrubími.

Čerpadla s motory 230V jsou vybavena plovákovými spínači (dále jen plováky), které řídí činnost čerpadla v závislosti na úrovni čerpané kapaliny. Tělo plováku zůstává na povrchu kapaliny. Když hladina kapaliny stoupá a je dostatečně vysoká, plovák směřuje nahoru a způsobuje zapnutí čerpadla. Po vyčerpání kapaliny klesající plovák vypne čerpadlo. Čerpadlo musí být instalováno tak, aby plovák neměl možnost zablokovat se například o stěnu nádrže. Rozdíl mezi zapnutou a vypnutou úrovní lze nastavit prodloužením nebo zkrácením volné části plovákového kabelu v úchytu držadla.

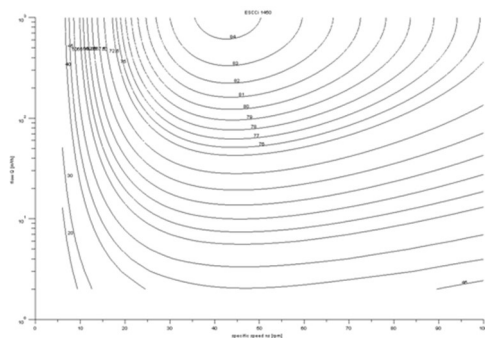
Čerpadla jsou z výroby přizpůsobena pro použití s elastickými hadicemi. Výtlačné hrdla jsou zakončeny odpovídajícími výtlačnými nátrubky. Pokud musí být čerpadlo instalováno odlišně, může být výtlačný nátrubek odšroubován a výstup pro vnitřní závit z čerpadla může být použit pro připojení například výtlačného potrubí.

#### Produktová informace o vodním čerpadle. (MEI).

Index minimální účinnosti (MEI) je bezrozměrná měřítková jednotka pro účinnost hydraulického čerpadla v jeho nejlepším bodě účinnosti (BEP), částečné zátěži (PL) a přetížení (OL). Nařízení Komise (EU) stanoví požadavky na energetickou účinnost pro MEI > 0,1 od 1. ledna 2013 a MEI > 0,4 od 1. ledna 2015. Orientační referenční bod pro nejlepší výsledek pro vodní čerpadla dostupných na trhu od 1. ledna 2013 je stanoven v nařízení.

- Referenční hodnota pro vodní čerpadla s nejvyšší účinností je  $MEI \geq 0,70$
- Účinnost čerpadla s oběžným kolem se sníženým průměrem je obvykle nižší než účinnost čerpadla s oběžným kolem plného rozměru. Snížení průměru oběžného kola způsobí, že čerpadlo bude nastaveno na nastavený provozní bod a tím sníží spotřebu energie. Minimální index spotřeby energie (MEI) je uveden na základě průměru oběžného kola plné velikosti
- Provoz tohoto čerpadla s proměnlivými provozními body může být efektivnější a hospodárnější, když se používá ovládání, například pomocí měniče s proměnnými otáčkami, který přizpůsobuje kapacitu čerpadla do systému
- Účinnost vodního čerpadla se sníženým průměrem oběžného kola [0.6]

- Příklad grafu účinnosti modelu



- Informace o účinnosti modelu naleznete na webových stránkách [www.omnigena.pl](http://www.omnigena.pl)

#### TECHNICKÉ ÚDAJE:

Dopravované medium	- znečištěná, odpadní voda
Stupeň krytí	- IP 68
Izolační třída	- B
Teplota vody	- 0°C - +35°C

TABULKA NR. 1

Typ čerpadla	Max. dopravní množství [l/min]	Max. dopravní výšk [m]	Výkon motoru [kW]	Max. proud vinutí [A]	Výtlačný nátrubek/hadice	Max. průměr nečistot [mm]	Síťový kabel [m]
<b>230V</b>							
WQ 2-16-0,25	60	16,5	0,25	2,4	1"/25mm	5	10
WQ 3-13-0,25	120	15,5	0,25	2,4	1"/25mm	5	10
WQ 6-7-0,25	250	8,5	0,25	2,4	1½"/50mm	5	10
WQ 0,37 2P	400	7	0,37	4,5	2"/50mm	40	10
WQ 3-18-0,55	100	23	0,55	4,6	1"/25mm	5	10
WQ 6-14-0,55	200	16	0,55	4,6	1½"/40mm	5	10
WQ 10-10-0,55 septic	250	8	0,55	4,6	1½"/40mm	25	10
WQ 10-10-0,55	300	12	0,55	4,6	1½"/50mm	5	10
WQ 10-10-0,55 economic	315	8,5	0,55	4,6	2"/50mm	25	9,5
WQ 15-7-0,55	380	10	0,55	4,6	2"/65mm	5	9,5
WQ 3-24-0,75	120	28	0,75	6	1"/25mm	5	9,5
WQ 10-10-0,75	250	12	0,75	6	2"/50mm	25	9,5
WQ 0,75 INOX Pro	250	11	0,75	5,2	2"/50mm	30	9,5
WQ 18-18-0,75 Professional	290	18	0,75	6	3"/75	8	8
WQ 1,1 INOX Pro	320	13	1,1	7,2	2"/50mm	30	9,5
WQ 15-7-1,1 septic	330	9	1,1	7,5	2"/65mm	25	9,5
WQ 15-7-1,1	380	10	1,1	6	1½"/50mm	25	9,5
<b>400V</b>							
WQ 6-25-1,1	200	28	1,1	2,4	1½"/40mm	5	9,5
WQ 15-14-1,1	350	17	1,1	2,4	2"/65mm	5	9,5
WQ 15-7-1,1	380	10	1,1	2,5	1½"/50mm	25	9,5
WQ 40-6-1,1	966	9	1,1	2,4	3"/75mm	5	9,5
WQ 65-5-1,5	1188	11	1,5	3,5	4"/100mm	25	10
WQ 9-22-2,2	366	24	2,2	4,6	1½"/50mm	25	9,5
WQ 15-15-2,2	380	17	2,2	4,6	1½"/65mm	25	9,5
WQ 25-10-2,2	600	14	2,2	4,6	2"/65mm	30	9,5
WQ 35-7-2,2	800	12	2,2	4,6	3"/75mm	25	9,5
WQ DFU 40-12-2,2	1000	17,5	2,2	5,2	4"/100mm	8	9,5
WQ 75-5-2,2	1356	14	2,2	4,6	4"/100mm	25	9,5
WQ 100-3,5-2,2	2250	5	2,2	4,6	5"/125mm	25	9,5
WQ 15-30-4	380	36	4	8,2	1½"/50mm	25	9,5
WQ 50-10-4	1080	17	4	8,2	3"/75mm	35	9,5
WQ 20-40-7,5	660	54	7,5	13	2½"/65mm	15	9
WQ 145-10-7,5	3700	19	7,5	13	6"/150mm	80	9,5
<b>S ŘEZACÍM ZAŘÍZENÍM (Z ROZDRABNIACZEM)</b>							
WQ 10-10-0,75	220	10	0,75	4,6	2"/50mm	230	10
WQ 15-7-1,1	230	18	1,1	6,5	2"/50mm	230	9,5
WQ 18-10-1,1 septic	300	10	1,1	7,2	1½"/50mm	230	9
WQ PGPP 2022	250	21,5	1,5	4,5	1½"/40mm	400	10

**POZOR** Výše uvedené parametry jsou získány na výstupu čerpadla bez ohledu na odpor výtlačného zařízení!

## **Všechny výtlačné hadice, které mohou být navinuty (požární hadice apod.), výrazně snižují hydraulické parametry čerpadla (dopravní množství a výška)!**

Uvedené parametry čerpadla byly získány v laboratorních podmínkách. V provozních podmínkách může dojít k rozdílu  $\pm 10\%$ .

Před instalací zkontrolujte na typovém štítku parametry konkrétního čerpadla.

### **4. INSTALACE V NÁDRŽI S VODOU.**



Čerpadlo nesmí být za žádných okolností jakýmkoliv způsobem připojeno k síti, pokud není instalováno v nádrži nebo bude s čerpadlem vykonávána jakákoliv činnost, protože hrozí, že se může řezací nůž nebo oběžné kolo čerpadla roztočit.

Z bezpečnostních důvodů by práce v jámě (šachtě, nádrži) měla být pod dohledem osoby mimo tuto jámu. Také z tohoto důvodu by osoba pracující v takové jámě měla mít vhodné ochranné pomůcky. V závislosti na hmotnosti čerpadla nebo sestavy by se mělo použít vhodné zvedací zařízení. Čerpadlo lze namontovat dvěma způsoby:

- zavěšením na vhodný řetěz nebo lano, jejichž jeden konec je připevněn k rukojeti čerpadla, a druhý je připevněn k hornímu okraji jámy nebo nádrže. Upevnění horní části závěsu by mělo zajistit, aby bylo čerpadlo umístěno tak, aby bylo ve vhodné vzdálenosti od stěn. Je-li čerpadlo vybaveno plovákem, je třeba vzít v úvahu volný pohyb plováku v důsledku změny hladiny vody. Jedná se o to, aby se plovák nezablokoval o stěnu nádrže.
- položením na dno. To není preferovaný způsob, protože hrozí nebezpečí převrácení čerpadla a zablokování hydraulické části prostřednictvím pevné kontaminace, která se hromadí na dně nádrže. Pokud je však vhodné čerpadlo umístit na dno, mělo by být zabezpečeno proti převrácení. Mělo by se také vzít v úvahu, že při každém zapnutí má čerpadlo tendenci otáčet se okolo vlastní osy. Podklad, na kterém bude čerpadlo namontováno, musí být dostatečně tvrdé a nejlepší je, aby čerpadlo nestálo přímo na dně nádrže, vzhledem k možnému zablokování nečistotami.

**POZOR** Čerpání vody s obsahem písku nebo jiných abrazivních prvků ve vodě obsahující více než 150 mg / l způsobí mnohem rychlejší opotřebení a v důsledku toho zničení čerpadla. V případě, že se ve vodě vyskytnou pevné abrazivní části, např. písek, musí být čerpadlo bezpodmínečně zavěšeno na 0,5 m nad dnem prázdné nádrže.

Při poškození čerpadla způsobeném čerpáním minerálních nečistot nebude záruka uznána.

#### **4.2 Připojení hydraulické části.**

Při použití hadice použijte takový průměr, který je vhodný pro výtlačný nátrubek daného typu čerpadla.

**POZOR** Výtlačná hadice by měla být vedena tak, aby nemohla být ohýbána a kroucena po celé své délce. Použití hadice s menším průměrem a také s významnou délkou sníží parametry čerpadla. Výtlak čerpadla může být také připojen pomocí pevné trubky.

**POZOR** Čerpadlo nemůže pracovat na sucho !

**POZOR** Je zakázáno, aby kabel plováku po jeho nastavení byl kratší než 8 cm (vzdálenost mezi tělem plováku a držadlem). Nedodržení této podmínky bude mít za následek poškození plovákového kabelu a nebude podléhat záruční opravě

Čerpadla by měla pracovat v plném ponoření. Přípustný je krátkodobý (max. 5 min.) provoz s částečným ponořením do konečného vyprázdnění nádrže. Není dovoleno čerpat kapaliny s teplotou vyšší než 35 ° C.

#### 4.3 Elektrické připojení.



Elektrické připojení musí provádět pouze osoby s odpovídající kvalifikací a v souladu s příslušnými předpisy



Čerpadlo může být připojeno pouze k síti s odpovídajícím uzemněním



Drátový vodič ve žlutozelené izolaci je zemnicím vodičem a výrobce je osvobozen od odpovědnosti za škody na lidech nebo věcech vyplývajících z nedostatečného uzemnění.



Motor čerpadla musí být zabezpečen proudovým chráničem o  $I_n$  ne vyšším než 30 mA

#### **POZOR**

Po mechanické instalaci čerpadla by měl být síťový kabel čerpadla zajištěn takovým způsobem, aby byla zajištěna jeho volnost, to znamená na jedné straně, že kabel není natahován tahovým napětím, a na druhé straně, že nadměrně prověšený kabel se nepoškodí, například v důsledku nasátí kabelu do sání čerpadla.



Je zakázáno zvedat nebo spouštět čerpadlo připojovacím kabelem, protože by došlo k poškození čerpadla a čerpadla. Čerpadlo by mělo být spuštěno na lano nebo řetěz a kabel by měl být volný.

#### **POZOR**

Jakékoli poškození vnější izolace napájecího kabelu nebo plovákového kabelu má za následek nutnost opravy nebo výměny kabelu v autorizovaném servisu. V opačném případě se voda dostane do motoru čerpadla a způsobí jeho poškození.



Pokud tak neučiníte a v případě neexistence ochrany proti zbytkovému proudu může dojít k úrazu elektrickým proudem.



Uživatel může používat elektrické ovládání podle svých vlastních funkčních požadavků, avšak pouze při přísném dodržování příslušných bezpečnostních norem a předpisů.



U typů čerpadel, které jsou vybaveny nadproudovým jističem v kondenzátorovém boxu umístěném na kabelu čerpadla je bezpodmínečně nutné odpojit kabel před otevřením tohoto kondenzátorového boxu.



Elektrické připojení musí provádět pouze osoby s odpovídající kvalifikací a v souladu s příslušnými předpisy. Parametry elektromotoru naleznete na typovém štítku každého čerpadla. Tolerance napětí nesmí překročit -8% / + 6%. U jednofázových čerpadel je napájecí kabel zakončen zástrčkou. U některých typů jednofázových čerpadel je ochrana motoru proti přetížení umístěna ve vzdálenosti 1,2 m od zástrčky.

**POZOR** *Vypnutí čerpadla v důsledku ochrany proti přetížení znamená, že provozní podmínky překročily mezní hodnoty.*

Než znovu zapnete čerpadlo, je nutno překontrolovat důvod vypnutí zabezpečení. Trvalé opakované zapnutí a vypnutí ochrany čerpadla může poškodit samotnou ochranu a také poškodit motor. Při elektrické instalaci čerpadel s třífázovým napájením a jednofázových čerpadel bez ochrany proti přetížení by měl být motor připojen přes odpovídající nadproudovou ochranu, přičemž spínač by měl být nastaven na + 10% proudu uvedeného na typovém štítku typu čerpadla. Provoz čerpadla bez nadproudové ochrany je možný, avšak v případě poškození zařízení v důsledku přetížení, hradí náklady na opravy uživatel.



Při prodlužování připojovacího kabelu je dávat pozor na to, že s rostoucí délkou prodlužovacího kabelu se snižují parametry elektrického proudu. Proto pokud potřebujete použít prodlužovací kabel, obraťte se na kvalifikovaného elektrikáře, aby bylo zajištěno použití správného průřezu (průměr) žil prodlužujícího kabelu.



Provedení připojení kabelu čerpadla s prodlužovacím kabelem musí být provedeno hermeticky, protože spojka může být vystavena vlhkosti, a proto takové spojení mohou provádět pouze osoby s odpovídající kvalifikací.

Doporučené průřezy žil vodičů v závislosti na délce naleznete v následující tabulce :

Typ silníka = typ motoru, Moc = výkon motoru

Typ silníka	Moc (kW)	1 mm <sup>2</sup>	1,5 mm <sup>2</sup>	2,5 mm <sup>2</sup>	4 mm <sup>2</sup>	6 mm <sup>2</sup>	10 mm <sup>2</sup>	16 mm <sup>2</sup>
230V	0,37	50 m	75 m	125 m				
230V	0,55	38 m	57 m	95 m	152 m			
230V	0,75	30 m	45 m	75 m	120 m	174 m		
230V	1,1	22 m	33 m	53 m	85 m	127 m	210 m	
230V	1,5		23 m	38 m	63 m	92 m	154 m	246 m
230V	2,2			28 m	45 m	67 m	112 m	180 m
400V	0,37	240 m						
400V	0,55	164 m	246 m					
400V	0,75	133 m	200 m	233 m				
400V	1,1	97 m	146 m	244 m	390 m			
400V	1,5	72 m	109 m	180 m	290 m	435 m		
400V	2,2	51 m	78 m	130 m	207 m	310 m	516 m	
400V	3	41 m	62 m	104 m	167 m	250 m	416 m	
400V	4	31 m	46 m	77 m	124 m	186 m	310 m	496 m
400V	5,5		33 m	56 m	90 m	135 m	225 m	360 m
400V	7,5			25 m	66 m	100 m	165 m	270 m

## 5. ZPROVOZNĚNÍ, VYPNUTÍ ČERPADLA.



**Před zahájením jakýchkoliv činností souvisejících se zprovozněním čerpadla je nutno se ujistit, že je čerpadlo odpojeno od elektrické sítě a je zajištěno proti náhodnému zapnutí.**

5.1 Před zprovozněním musíte provést následující:

- zkontrolujte, zda se oběžné kolo čerpadla příp. řezací nůž volně otáčí. Kontrola by měla být provedena dle bodu 6.4 tohoto návodu.
- u typů čerpadel, které mají možnost kontrolovat hladinu oleje uživatelem, musí to být provedeno před spuštěním. Tyto činnosti jsou prováděny podle bodu 6.2 instrukce.
- nastavte plovákový spínač (je-li namontován v daném typu) řádným upevněním jeho kabelu tak, aby se dosáhlo očekávané hladiny kapaliny pro zapnutí a vypnutí čerpadla

### **POZOR**

Je zakázáno, aby kabel plováku po jeho nastavení byl kratší než 8 cm (vzdálenost mezi tělem plováku a držadlem). Nedodržení této podmínky bude mít za následek poškození plovákového kabelu a nebude podléhat záruční opravě.

- ✓ zkontrolujte správnost mechanického připojení čerpadla včetně hydraulického připojení
- ✓ zkontrolujte směr otáčení. Platí pouze pro čerpadla s třífázovými motory. Šipka na tělese čerpadla ukazuje správný směr otáčení.



V době kontroly správného směru otáček je nutno dodržet bezpečnou vzdálenost od hydraulické komory příp. Od řezacího nože.  
Do hydraulické komory (spirála) nedávejte žádné předměty.

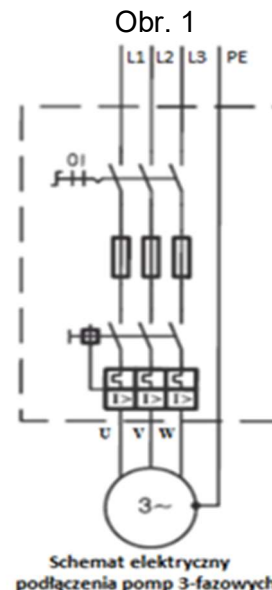


Šipka na těle čerpadla ukazuje správný směr otáček.

Směr otáčení čerpadla při pohledu shora obr. 1 by měl být ve směru hodinových ručiček.

Pro ujištění se, že směr otáčení je správný můžete také čerpadlo zavěsit na kladkostroj a na krátkou dobu nastartovat motor (max. 5s). Je-li čerpadlo během testu náchylné k otáčení proti směru hodinových ručiček, jsou otáčky správné. Pokud je směr otáčení nesprávný, musí být vzájemně zaměněny dvě fázové žíly vodiče, viz obr. 1. Po provedení výše uvedených činností může být čerpadlo ponořeno do kapaliny. Čerpadlo obecně nevyžaduje odvodu vzduchu. Pokud však výtlačná hadice neumožňuje únik vzduch ze spirály čerpadla (zploštění příp. zalomení hadice), měla by být hadice instalována tak, aby vzduch mohl odcházet ze spirály čerpadla. Totéž platí pro hydraulické spojení s pevnou trubkou. V tomto případě se ujistěte, že uzavírací ventil nebo zpětný ventil umožňují odvodu vzduchu čerpadla.

Po provedení výše uvedených operací a kontrol může být čerpadlo připojeno k síti.



5.2. Čerpadla by neměla být používána pro práci s médiem, pro které materiály použité v čerpadle nejsou odolné, např. organické sloučeniny.

**POZOR** Čerpání vody s obsahem písku nebo jiných abrazivních prvků ve vodě obsahující více než 150 mg / l způsobí mnohem rychlejší opotřebení a v důsledku toho zničení čerpadla. V případě, že se ve vodě vyskytují pevné abrazivní části, např. písek, plovoucí písek apod. musí být čerpadlo bezpodmínečně zavěšeno na 0,5 m nad dnem prázdné nádrže. Čerpání média, které způsobuje usazeniny, může mít za následek mnohem rychlejší opotřebení mechanického těsnění, jakož i přehřátí a zničení motoru.

**POZOR** Čerpadla WQ nemohou pracovat v uzavřených vodních okruzích (např. rybník), v kterých vodní cyklus způsobuje vznik suspenzí s jemnými brusnými prvky, což vede k poškození čerpadla.

5.3. Čerpadla mohou pracovat s maximální spínací frekvencí nejvýše 15krát za hodinu.

5.4. Maximální hustota čerpané kapaliny může být 1,1 kg / l

5.5. Vypnutí čerpadla:

- pro ukončení provozu čerpadla stačí odpojit čerpadlo od sítě.
- V případě jednofázových čerpadel to děláme vypnutím zástrčky. U třífázových čerpadel po odpojení elektrického napájení v ovládací skříni, odpojte přívodní kabel čerpadla.
- v závislosti na typu média, ve kterém čerpadlo pracuje, by mělo být řádně opláchnuto v čisté vodě.
- vysoušení čerpadla je dostatečné, pokud je ponecháno na suchém místě
- skladování viz. bod 2.2 tohoto návodu.

## 6. OBSLUHA A ÚDRŽBA ČERPADLA.



Před jakoukoliv činností s čerpadlem se ujistěte, že je elektrické napájení odpojeno a že není možné náhodné spuštění čerpadla. Také se ujistěte, že se žádné vnější pohyblivé části neotáčejí.



Před údržbou je třeba čerpadlo důkladně opláchnout čistou vodou, aby nedošlo k ohrožení osob a životního prostředí.

**POZOR** Čerpadlo by mělo být pravidelně čištěno od usazenin, které jsou v čerpané kapalině. Frekvence tohoto typu údržby závisí na typu média, se kterým čerpadlo pracuje. Jedná se zejména o usazeniny, které, pokud mají adhezivní vlastnosti, přilnou k vnější straně motoru a mohou způsobit přehřátí a zničení.

Stejný problém se týká hydraulické komory. V tomto případě nadměrné množství usazenin sníží hydraulické parametry a může vést k zablokování čerpadla.

V závislosti na typu média by uživatel měl také rozhodnout o délce období, po kterém má být neaktivní čerpadlo vyjmuté z média a opláchnuto. Dobrým řešením, jak zabránit zablokování čerpadla v důsledku prostožů, je periodické spouštění čerpadla.

6.1 Zkontrolujte izolaci napájecího kabelu a plováku.

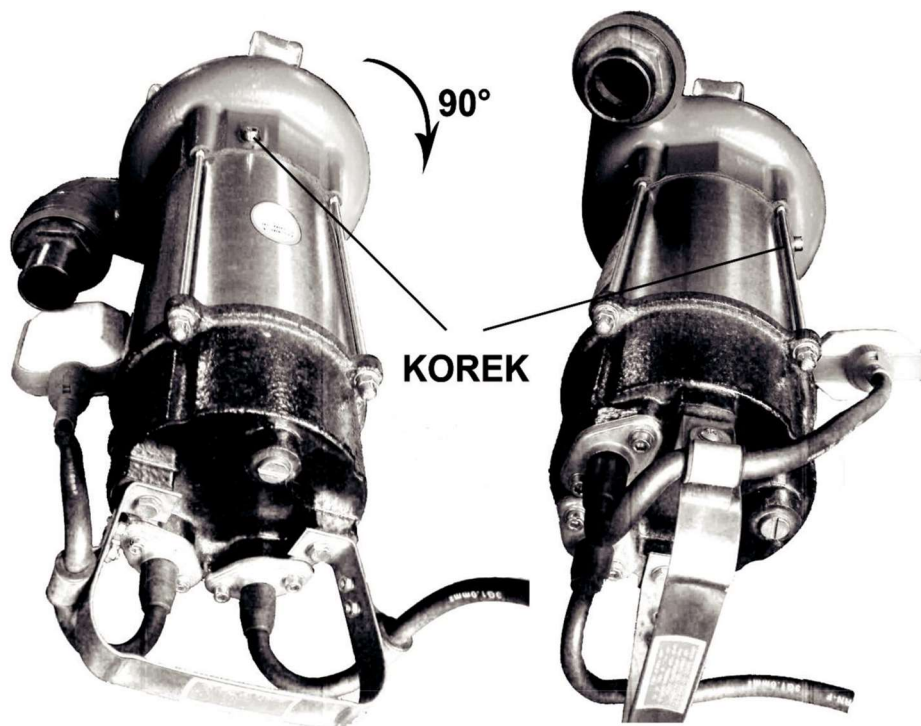
Jakékoli poškození způsobuje nutnost výměny těchto prvků kvalifikovaným personálem.

6.2. U čerpadel každých 200 provozních hodin zkontrolujte stav a kvalitu oleje v olejové komoře (v nových čerpadlech má být první kontrola po 50 hodinách práce).



V olejové komoře, zejména pokud je čerpadlo horké, může být pod tlakem. Z tohoto důvodu musí být zátky demontovány s náležitou péčí.

Aby bylo možné olej zkontrolovat, mělo by být čerpadlo umístěno v horizontální poloze se zátkou nahore (rys. 1).



Rys. 1

Rys. 2

Po odšroubování zátky (korek) otočte čerpadlo kolem 90 stupňů po obvodu (Rys..2). Pokud olej začne vytékat, jeho stav je správný. Pokud se olej neobjeví na okraji otvoru, je třeba olej doplnit motorovým olejem.

Pokud barva a konzistence oleje (olej má bílo-šedou barvu) ukazuje na nesrovnalosti a znamená to, že se voda dostala do olejové komory. V tomto stavu musí být použitý olej zcela vyměněn za nový. Pokud se po 10 hodinách provozu ukáže, že olej má opět nesprávnou barvu, znamená to, že olejová komora není těsná, například z důvodu poškození nebo opotřebení mechanické ucpávky. V tomto případě by mělo být čerpadlo odesláno do opravy. Další používání čerpadla bez provedení opravy

bude mít za následek vážné poškození. Olej by se měl vyměňovat každých 2000 hodin nebo jednou ročně.

U čerpadel, kde není zátka na obr. 1, je přístup do olejové komory umístěn ve spirále a kontrolu oleje může provádět pouze kvalifikovaný odborník v oboru.

6.3 Servisní činnosti také zahrnují kontrolu opotřebení hydraulických prvků čerpadla, tj. oběžného kola čerpadla a případného řezacího nože. Při provádění těchto činností postupujte podle postupu uvedeného v bodě 6.4. tohoto návodu. Na významné opotřebení oběžného kola čerpadla ukazuje snížení hydraulických parametrů.

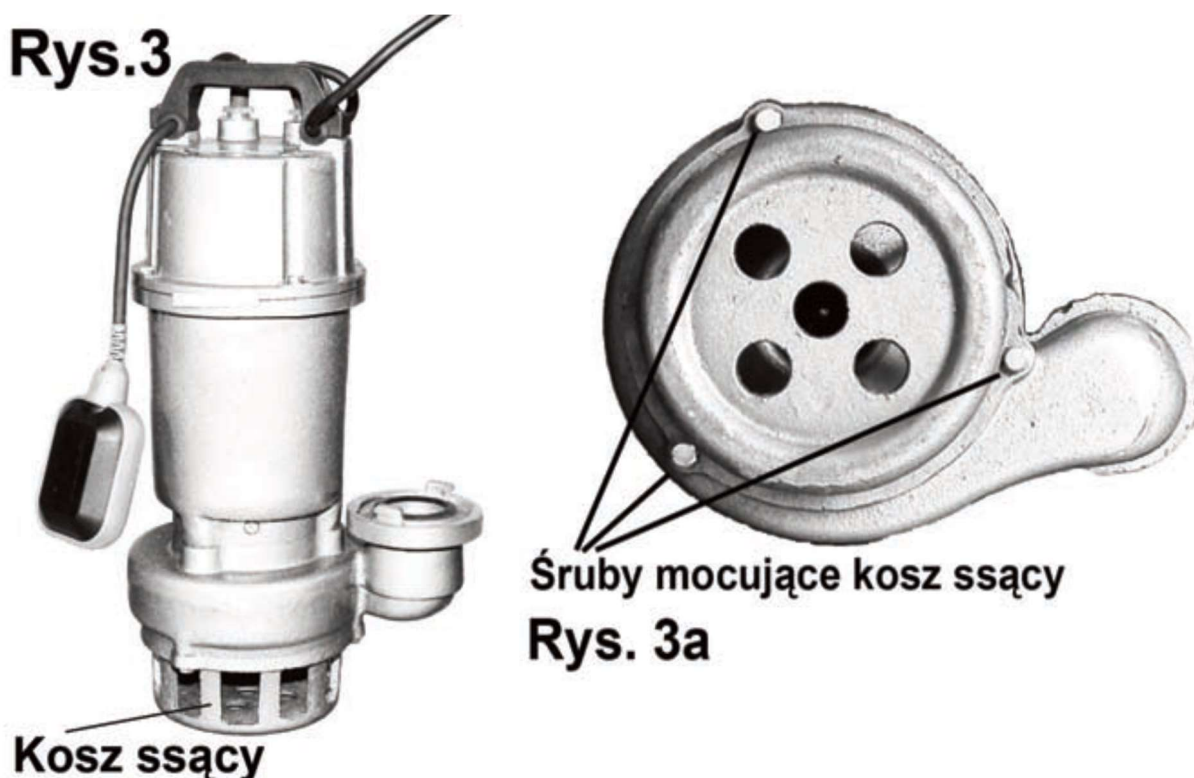
Na nadměrné opotřebení řezacího nože ukazuje ucpáním hydraulické komory (spirály) na saní čerpadla.

6.4 Pro kontrolu stavu hydraulické komory čerpadla a jejího možného čištění je možné: - u čerpadel bez řezacího zařízení by měly být provedeny níže popsané operace, které umožní takovou kontrolu. Uživatel může demontovat sací koš a v některých typech i hydraulickou komoru, **ale pouze do v těch případech, kdy není vyžadována demontáž oběžného kola čerpadla.**

- čerpadla u nichž je možnost demontovat sací koš uživatelem.

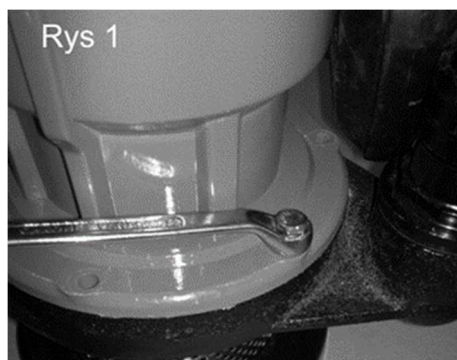
Příklad takového sacího koše ukazuje obr. 3.

Pro kontrolu a čištění hydraulické komory je nutné demontovat sací koš (kosz ssacy) čerpadla. K tomuto účelu vyšroubujte šrouby upevňující sací koš (Śrubymocujace kosz ssacy) pomocí vhodného klíče nebo šroubováku (obr. 3a). Potom vyčistěte hydraulickou komoru přes odkrytý sací otvor. Montáž by měla být provedena v opačném pořadí.



**Čerpadla se sacím sítím :  
WQ 6-10-0,37 , WQ 6-25-1,1 , WQ 15-14-1,1**

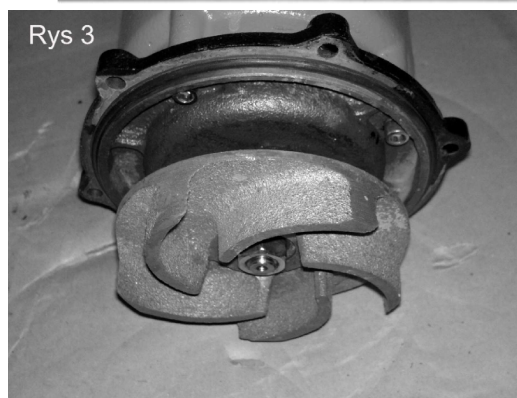
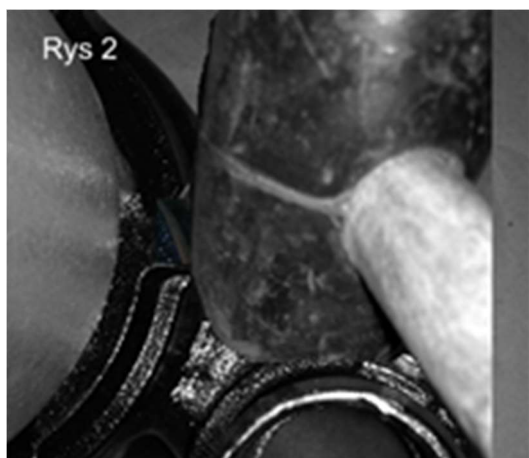
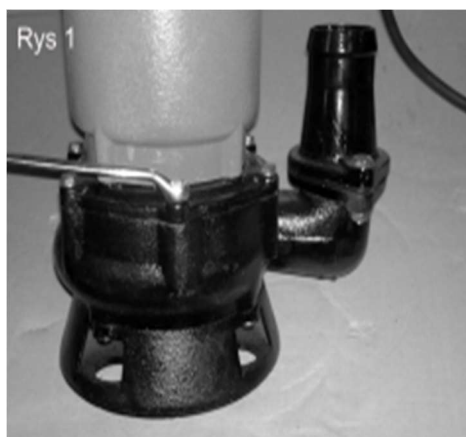
- čerpadlo postavte vertikálně a klíčem (očkoplochý 10mm) odšroubujte 6 šroubů upevňujících spirálu čerpadla se sacím sítím (rys. 1)
- demontujte spirálu čerpadla vč. sacího síta. Je-li to potřeba, použijte gumové kladivo (Rys. 2)
- vyčistěte hydraulickou komoru (Rys. 3).



Montáž by měla být provedena v obráceném pořadí.

**Čerpadla se sacím kusem spirály :  
WQ 15-7-1,1**

- čerpadlo postavte vertikálně a klíčem (očkoplochý 10mm) odšroubujte 6 šroubů upevňujících spirálu čerpadla se sacím sítím (rys. 1)
- demontujte spirálu čerpadla vč. sacího síta. Je-li to potřeba, použijte gumové kladivo (Rys. 2)
- vyčistěte hydraulickou komoru (Rys. 3).



Montáž by měla být provedena v obráceném pořadí.

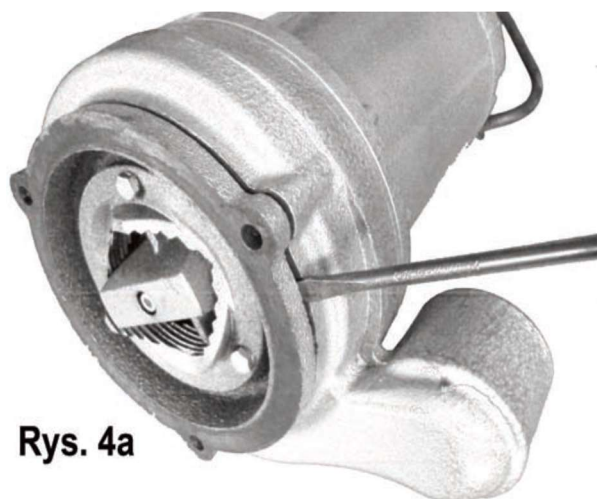
### Čerpadlo WQ WQ 10-10-0,75 řezačka (z rozdrabniaczem)

Pro kontrolu a očištění hydraulické komory čerpadlo položte.

Klíčem (očkoplochý 14mm) odšroubujte 3 šrouby (Šrouby mocující kosz ssacy i wieko ssace) upevňující sací koš a sací víko čerpadla. (rys.4)

Potom pomocí zámečnického šroubováku s tenkým ostřím demontujte sací víko na místě uvedeném na obrázku (rys. 4a).

Po sejmutí víka pokračujte v čištění hydraulické komory. Po vyčištění a kontrole hydraulické komory provedeme montáž čerpadla v opačném pořadí.



### Čerpadlo WQ 18-10-1,1 septic řezačka (z rozdrabniaczem).

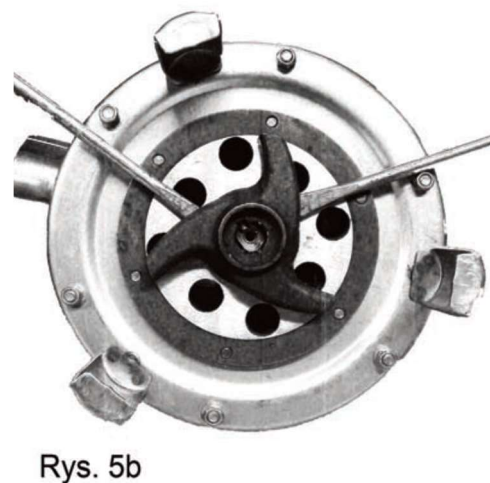
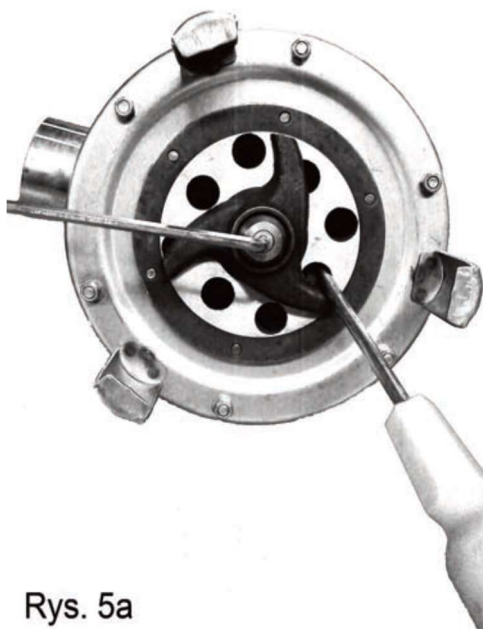
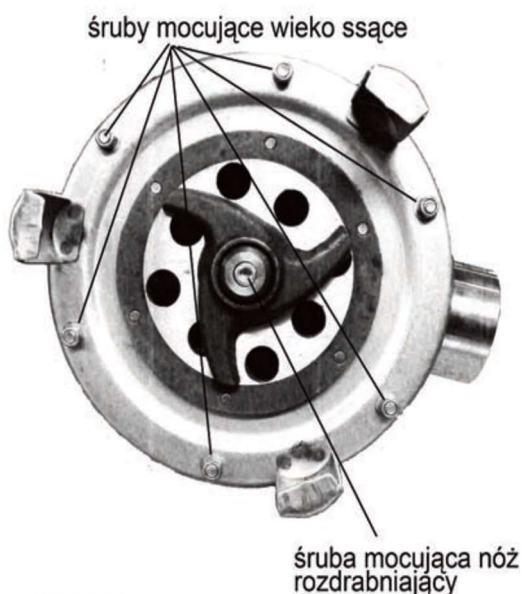
Pro kontrolu a očištění hydraulické komory čerpadlo položte.

Zámečnický šroubovák zasuňte do řezacího kruhu, aby jste zablokovali řezací nůž. Následně pomocí imbusového klíče 4mm demontujte šroub (šrouba mocující nóż rozdrabniacy) upevňující řezací nůž. (rys. 5 a 5a).

Poté pomocí dvou plochých šroubováků demontujeme řezací nůž z hřídele (rys. 5b).

Po demontáži řezacího nože pomocí 8mm nástrčného klíče odšroubujeme 6 šroubů (šrouby mocující wieko ssace) upevňujících sací víko čerpadla. Po sejmutí víka pokračujte v čištění hydraulické komory.

Po vyčištění a kontrole hydraulické komory provedeme montáž čerpadla v opačném pořadí.



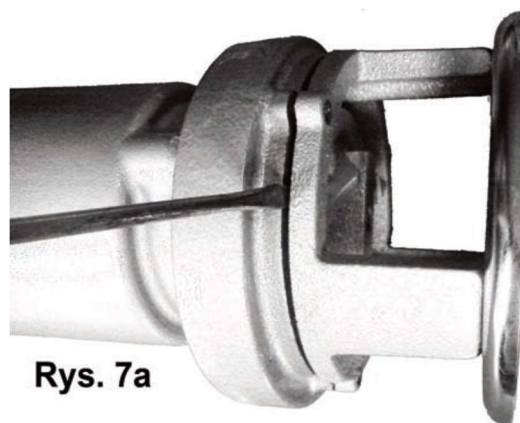
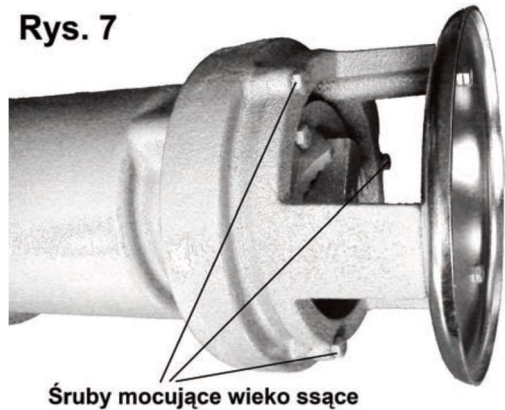
### WQ 15-7-1,1 řezačka (z rozdrabniaczem)

Pro kontrolu a očištění hydraulické komory čerpadlo položte.

Klíčem (očkoplochý 10mm) odšroubujte 3 šrouby (Šrouby mocující wieko ssace) upevňující sací víko čerpadla. (rys.7)

Potom pomocí zámečnického šroubováku s tenkým ostrím demontujte sací víko na místě uvedeném na obrázku (rys. 7a).

Po sejmutí víka pokračujte v čištění hydraulické komory. Po vyčištění a kontrole hydraulické komory provedeme montáž čerpadla v opačném pořadí.



### Čerpadlo PGPP 2022 řezačka (z rozdrabniaczem)

Pro kontrolu a očištění hydraulické komory čerpadlo položte.

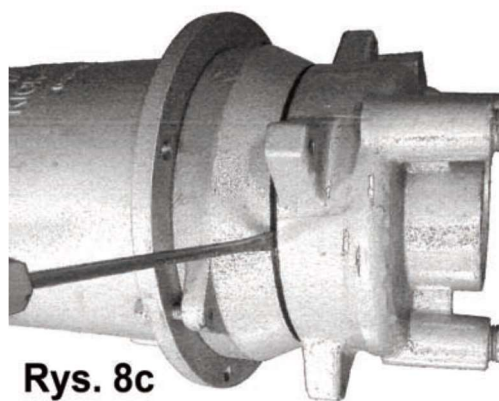
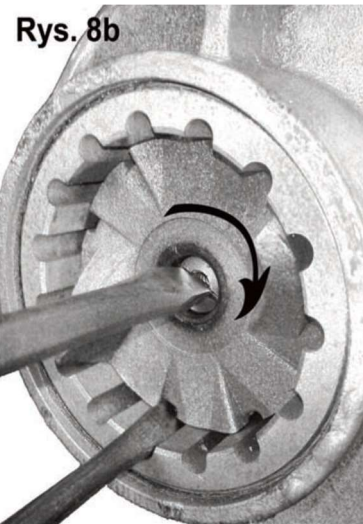
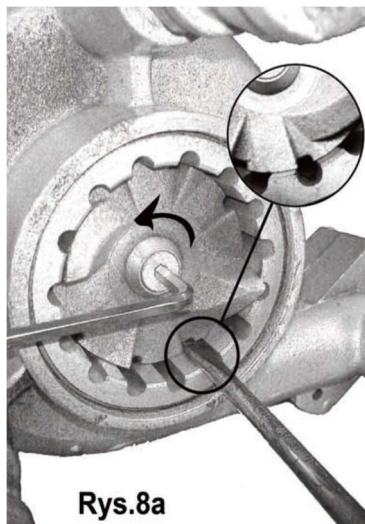
Pomocí zámečnického šroubováku zablokujte řezací nůž (rys.8a). S použitím imbusového klíče 5mm odšroubujte šroub upevňující řezací nůž (rys. 8a) a následně za použití zámečnického šroubováku otáčíte hřídel doprava až demontujete řezací nůž (rys. 8b)

Poté pomocí klíče (očkoplochý 13mm) odšroubujeme čtyři šrouby (Šrouby mocující víko ssace) upevňující sací víko (rys. 8).

Potom pomocí zámečnického šroubováku s tenkým ostřím demontujte sací víko na místě uvedeném na obrázku (rys. 8c).

Po vyčištění a kontrole hydraulické komory provedeme montáž čerpadla v opačném pořadí.

Rys. 8





## 7. PORUCHY, JEJICH PŘÍČINY, ZPŮSOBY ODSTRANĚNÍ.



Před zahájením jakýchkoliv kroků s čerpadlem odpojte napájení a zabezpečte čerpadlo před automatickým zapnutím. Pohyblivé části musí být v klidovém stavu.

ZÁVADA	PŘÍČINA	ZPŮSOB ODSTRANĚNÍ
Motor čerpadla nepracuje	a) Chybí elektrické napájení	Zkontrolujte elektrické napájení Zkontrolujte, zda je zásuvka správně zapojena do zásuvky
	b) Vypnula se ochrana proti přetížení	Zapněte ochranu proti přetížení
	c) Poškozený napájecí kabel nebo motor	Předat do servisu
	d) Nesprávně nastavený plovák (týká se jednofázových čerpadel)	Nastavit délku kabelu plováku
Čerpadlo pracuje ale nedodává vodu příp. pracuje se sníženými parametry	a) Zanešený sací koš (síto)	Proveďte očištění
	b) Opotřebené díly hydrauliky	Wyměnit opotřebené díly
	c) Chybí voda nebo je snížená hladina vody ve zdroji	Spusťte čerpadlo níže příp. Použijte model s menším dopravním množstvím
	d) Nesprávný směr otáček (týká se třífázových motorů)	Změňte sled fází dle bodu 6.1 tohoto návodu
Čerpadlo se aktivuje ale ochrana proti přetížení vypne motor	a) Motor čerpadla je přetížený znečištěním v hydraulické části	Proveďte očištění dle bodu 6.4 případně čerpadlo odešlete do servisu
	b) Nastavení ochrany proti přetížení je příliš nízké	Nastavte správné zabezpečení
	c) Příliš nízké napětí elektrického napájení	Odstraňte příčinu příliš nízkého napětí
	d) Poškozený motor	Předat do servisu
Sání čerpadla se často ucpává (čerpadla s řezačkou)	a) Opotřebením řezacího nože	Vyměňte opotřebené části příp. odešlete čerpadl do servisu

## 8. HLUČNOST.

Hladina hluku vydávaná pracujícím čerpadlem nepřekračuje 70 dB (A).

## 9. LIKVIDACE.



Označení tohoto zařízení symbolem přeškrtnutého kontejneru informuje o zákazu umístění použitého zařízení do komunálního odpadu. Podrobné informace o recyklaci výrobku lze získat na obecním nebo obecním úřadě, v městské skládce komunálních odpadů nebo v místě, kde bylo zboží zakoupeno.

Tento produkt a jeho části zlikvidujte v souladu s předpisy na ochranu životního prostředí.

Pokud oprava porouchaného čerpadla je ekonomicky nerentabilní, čerpadlo by mělo být demontováno oddělením od sebe odlitků z litiny, oceli, mědi, plastů a pryže.

Získané části odevzdejte do specializovaných závodů zabývajících se zpracováním a správou průmyslového odpadu a použitého zařízení.

Předání použitých zařízení na místa využití a opětovného použití pomáhá vyhnout se škodlivým účinkům škodlivých složek na životní prostředí a lidské zdraví. V tomto ohledu hraje důležitou roli každý uživatel, který zařízení odeberá z provozu.

**Výrobce si vyhrazuje právo provádět konstrukční změny nebo změny barvy bez předchozího upozornění.**

## **ZÁRUČNÍ PODMÍNKY**

1. Záruka se vztahuje na následujících 24 měsících od data prodeje.
2. Při uplatnění reklamace je nutné předložit doklad o koupi s datem prodeje, nebo záruční list s originálním razítkem, podpisem prodávajícího a výrobního čísla soustrojí.
3. Oprava soustrojí bude v případě splnění předepsaných podmínek realizována dle předpisů platných v České republice u dodavatele/výrobce pro Českou republiku příp. smluvního servisu.
4. Reklamace musí být uplatněna v místě zakoupení soustrojí, případně u níže uvedeného dodavatele/výrobce pro Českou republiku. Ohlášení reklamace může být provedeno telefonicky, ale následně musí být potvrzeno písemně, včetně popisu reklamace a projevu závady.
5. Záruka se nevztahuje na závady způsobené neodbornou manipulací a instalací soustrojí v rozporu s platnými bezpečnostními předpisy, přirozeným opotřebením při provozu, čerpáním kapaliny mimo kapaliny doporučené v tomto návodu, mechanickým poškozením např. při přepravě.
6. Záruka se vztahuje na závady způsobené výrobní vadou příp. vadou materiálu čerpadla instalovaného a provozovaného ve shodě s tímto návodem.
7. V době trvání záruční doby není možné provádět žádné změny v konstrukci soustrojí (týká se i zkracování kabelu) bez dohody s dodavatelem.
8. V době trvání záruční doby není možné provádět žádné demontáže soustrojí, vyjma činností uvedených v návodu k obsluze a montáži.
9. Soustrojí v případě reklamace je povinen uživatel doručit k dodavateli nebo prodejci, příp. zaslat sběrnou službou na dodavatele
10. Pro uplatnění záruky je nutné potvrzení o elektroinstalaci na rozvodnou síť odborně způsobilou firmou (neplatí pro čerpadla ukončena zástrčkou) vč. zajištění proti přetížení.
11. Nedodržení bodu 8 a 9 je závažným důvodem neuznání reklamace.
12. Mimo záručních podmínek nepřísluší uživateli žádné odškodnění.

**Distributor pro ČR :**  
**ČERPADLA KOPRO s.r.o.**  
**Prostějovská 232/61, 798 02 Mostkovice**  
[www.kopro.cz](http://www.kopro.cz)  
tel. 582 362 752  
e- mail: [stastny@kopro.cz](mailto:stastny@kopro.cz)

## Záruční list

<u>Typ čerpadla</u>	<u>Výrobní číslo</u>
<u>Datum prodeje</u>	<u>Razítko a podpis prodávajícího</u>
<u>Datum montáže</u>	<u>Razítko a podpis oprávněného koncesovaného podniku</u>
<u>Způsob jištění a nastavené hodnoty</u>	
<p>Upozornění pro spotřebitele: Překontrolujte, zda prodejna řádně a čitelně vyplnila záruční list typem a výrobním číslem čerpadla i jeho příslušenství, datem prodeje, razítkem a podpisem. Nedostatky ihned reklamujte, jinak ztrácíte práva plynoucí ze záruky. Neúplný a neoprávněně měněný (přepisovaný) záruční list je neplatný. V případě reklamace se záruční doba prodlužuje o dobu, odkdy kupující uplatnil nárok na záruční opravu u servisní organizace k tomu určené až do doby převzetí výrobku po opravě.</p>	

### Záznam o servisu a provedených opravách

<u>Datum</u>	<u>Popis reklamované závady, úkon, razítko a podpis organizace</u>